

# FX-CH 系列

存储选择组件

数字设定

手动设定

模拟输出

漏液/液面检测

简易接线

存储选择组件

其他产品

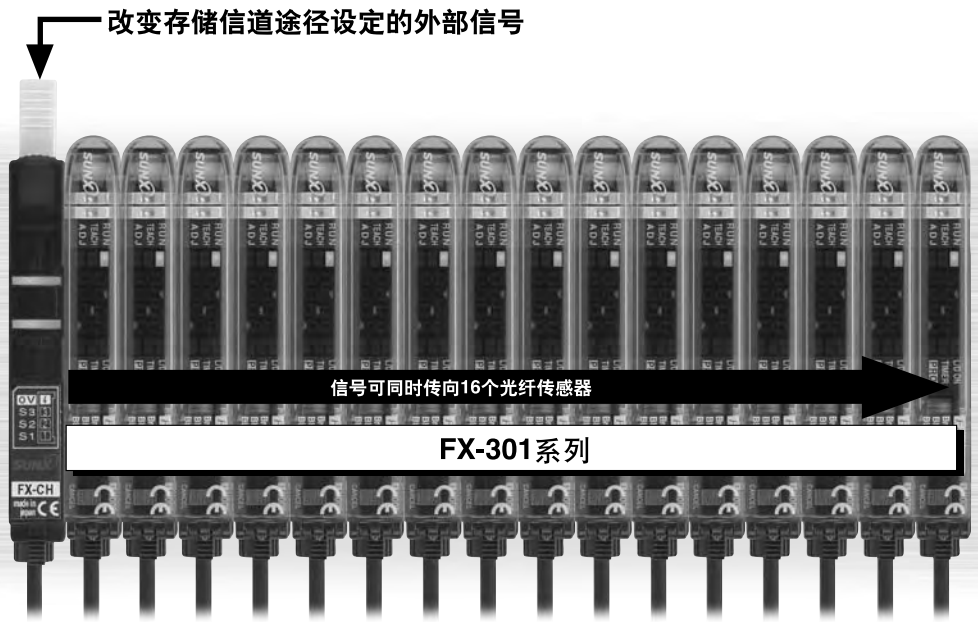


通过外部信号，多达16个光纤传感器的设置可立即改变



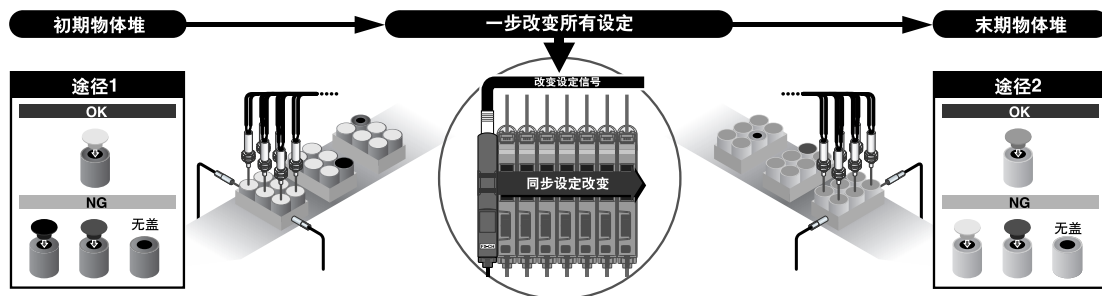
## 通过外部信号，多达16个光纤传感器的设置可立即改变

FX-301系列数字光纤传感器的存储设定可通过一个外部信号进行选择，而不必直接操作传感器。(载入和保存)  
例如，基准值，定时设定或输出工作设定可自动改变从而与工作选择相符合。而且，显示设定可从入光量显示转换到百分比显示剧增应用。



## 用途

在包括不同颜色目标物体的产品线上，一堆一堆的如下图所示，光纤传感器设定必须根据目标物体的特征改变。但是，为了每个不同的排列或工作种类而改变传感器设定很麻烦，同时为了防止可能的故障，进行设定改变时需格外小心，而且耗时。FX-CH系列可改变现有存储设定，利用外部信号一步完成所有设定，无需处理单个传感器。



## 订购指南

### 存储选择组件

种类	形状	型号	说明
NPN输入型		FX-CH	通过使用一个外部信号，这个组件可单步改变多达16个光纤传感器[FX-301系列]的存储信道设定。
PNP输入型		FX-CH-P	

### 连接器

品名	形状	型号	说明
4针型吸附外连接器		SL-CP1 (白色)	此吸附外连接器用来连接信道改变输入和存储选择组件。存储选择组件包括一个SL-CP1。
		SL-CP2 (黑色)	
		SL-CP3 (绿相蓝色)	

### 其他

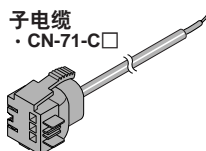
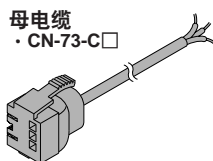
品名	形状	型号	说明
用于吸附外/内连接器的接合钳子		SL-JPC	4针型接合连接器(SL-CP1, SL-CP2)可在一个夹子里连接。
SL-CP3专用钳子		SL-JPE	4针型吸附外连接器(SL-CP3)可在一个夹子里连接。

# FX-CH

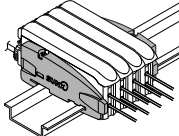
## 订购指南

**单触电缆** FX-CH系列不附带单触电缆。请另行订购。

种类	型号	说明	
母电缆 (3芯)	CN-73-C1	长度: 1m	按并排结构连接光纤传感器FX-301系列, FX-302(P)和存储选择组件FX-CH系列时, 使用这种单触电缆。(用于FX-CH系列) 0.15mm <sup>2</sup> 3芯橡皮电缆, 一端带连接器 电缆外径: $\varnothing$ 3mm
	CN-73-C2	长度: 2m	
	CN-73-C5	长度: 5m	
子电缆 (1芯)	CN-71-C1	长度: 1m	按并排结构连接光纤传感器FX-301系列, FX-302(P)和存储选择组件FX-CH系列时, 使用这种单触电缆。[用于FX-301 / FX-302(P)系列] 0.15mm <sup>2</sup> 1芯橡皮电缆, 一端带连接器 电缆外径: $\varnothing$ 3mm
	CN-71-C2	长度: 2m	
	CN-71-C5	长度: 5m	



**尾盘** FX-CH系列不附带尾盘。请另行订购。

形状	型号	说明
	MS-DIN-E	FX-CH系列和光纤传感器安装到DIN导轨上之后, 必须通过在两端安装尾盘并将FX-CH系列和光纤传感器夹在中间来使所有这些设备完全贴紧。确保尾盘用于此目的。 <span style="border: 1px solid black; padding: 2px;">每套2个</span>

## 规格

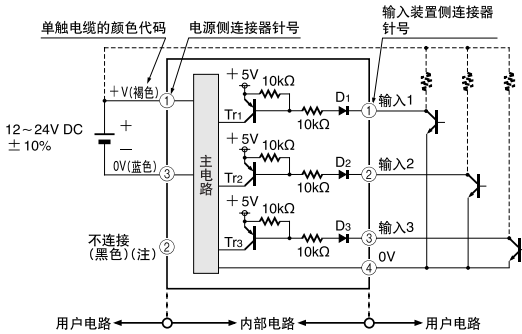
项目	种类	NPN输入	PNP输入
	型号	FX-CH	FX-CH-P
电源电压		12~24V DC $\pm$ 10% 脉动P-P10%以下	
消耗电流		25mA以下(所有指示灯都亮起时)	
存储选择组件		低: 0~2V DC (源电流: 0.5mA) (输入阻抗: 约10k $\Omega$ ) 高: 5V~+V DC, 或开路	高: 4V~+V DC (流入电流: 0.5~3mA) (输入阻抗: 约10k $\Omega$ ) 低: 0~0.6V DC, 或开路
电源指示灯		绿色LED(电源为ON时亮起)	
交流工作指示灯		绿色LED(载入时亮起闪烁→存储时亮起)	
环境性能	周围温度	-10~+55 $^{\circ}$ C (注意不可结露、结冰), 存储: -20~+70 $^{\circ}$ C	
	周围湿度	35~85%RH, 存储: 35~85%RH	
	耐电压	AC1,000V 1分钟, 所有电源连接端子与外壳之间	
	绝缘电阻	所有电源连接端子与外壳之间, 20M $\Omega$ 以上, 基于DC250V的高阻表	
	耐振动	频率: 10~150Hz, 双振幅: 0.75mm, X, Y和Z各方向2小时	
	耐冲击	加速度: 98m/s <sup>2</sup> (约10G), X, Y和Z各方向5次	
材质		外壳: 耐热ABS	
连接方法		连接器	
电缆延长		0.3mm <sup>2</sup> 以上的电缆全长可延长至100m	
重量		约20g	
附件		SL-CP1(4针型吸附外连接器): 1件	

注: 用于FX-CH连接的电缆不作为附件提供。确保使用下述另售单触电缆。  
母电缆(3芯): CN-73-C1(电缆长1m), CN-73-C2(电缆长2m), CN-73-C5(电缆长5m)  
子电缆(1芯): CN-71-C1(电缆长1m), CN-71-C2(电缆长2m), CN-71-C5(电缆长5m)

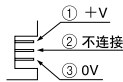
## I/O电路图和线路图

### FX-CH NPN输入型号

#### 如果与NPN输出型连接



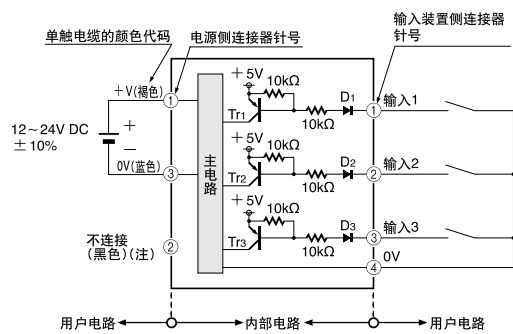
#### 电源侧的端子排列



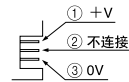
注：单芯电缆(CN-73-C□)的输出电线(黑色)不连接到内部电路。开路，或连接到0V。

符号 ... D<sub>1</sub>, D<sub>2</sub>, D<sub>3</sub> : 反向电源极性保护二极管  
Tr<sub>1</sub>, Tr<sub>2</sub>, Tr<sub>3</sub> : PNP晶体管

#### 如果与接触型连接



#### 电源侧的端子排列

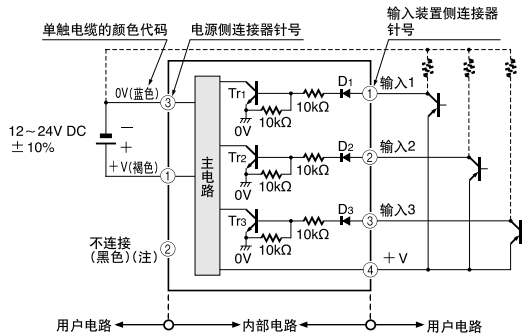


注：单芯电缆(CN-73-C□)的输出电线(黑色)不连接到内部电路。开路，或连接到0V。

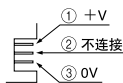
符号 ... D<sub>1</sub>, D<sub>2</sub>, D<sub>3</sub> : 反向电源极性保护二极管  
Tr<sub>1</sub>, Tr<sub>2</sub>, Tr<sub>3</sub> : PNP晶体管

### FX-CH-P NPN输入型号

#### 如果与PNP输出型连接



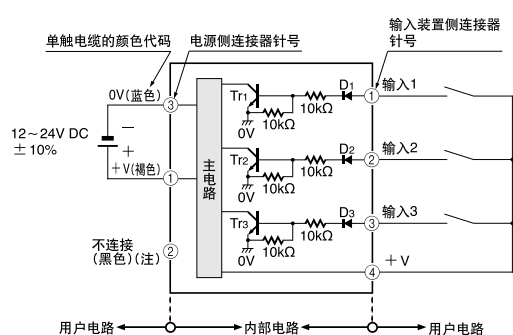
#### 电源侧的端子排列



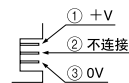
注：单芯电缆(CN-73-C□)的输出电线(黑色)不连接到内部电路。开路，或连接到0V。

符号 ... D<sub>1</sub>, D<sub>2</sub>, D<sub>3</sub> : 反向电源极性保护二极管  
Tr<sub>1</sub>, Tr<sub>2</sub>, Tr<sub>3</sub> : NPN晶体管

#### 如果与接触型连接



#### 电源侧的端子排列



注：单芯电缆(CN-73-C□)的输出电线(黑色)不连接到内部电路。开路，或连接到0V。

符号 ... D<sub>1</sub>, D<sub>2</sub>, D<sub>3</sub> : 反向电源极性保护二极管  
Tr<sub>1</sub>, Tr<sub>2</sub>, Tr<sub>3</sub> : NPN晶体管

## 使用指南



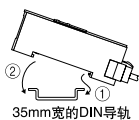
该产品为物体检测传感器，不具有保护生命、财产的功能，为防止事故，确保安全，请谨慎使用。

### 安装

- 确保FX-CH(-P)安装到35mm宽的DIN导轨上。

### 安装部件

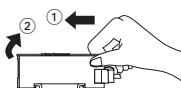
- ① 将此部件后部安装在35mm宽的DIN导轨上。
- ② 按下此部件后部，将其前部安装在35mm宽的DIN导轨上。



35mm宽的DIN导轨

### 拆卸部件

- ① 将此部件向前推。
- ② 提起此部件前端将其拆下。



注：请注意如果没有向前推此部件就向上提起前端的话，安装部分后部的挂钩可能被损坏。

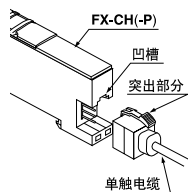
### 连接

#### <单触电缆CN-73-C□的连接>

- 确保在电源关闭状态下连接或断开单触电缆CN-73-C□。

### 连接方法

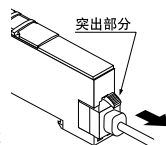
- ① 握住单触电缆的连接器的突出部分，使其突出部分与此部件顶部的凹槽持平。
- ② 将连接器插入，直到听到咔嚓一声。



单触电缆

### 断开方法

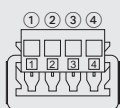
- ① 按下单触电缆连接器顶部的突出部分，拉出连接器。



注：请注意如果不按下突出部分就拉出连接器，突出部分可能被损坏。请勿使用突出部分已损坏的单触电缆。  
此外，不要握着电缆拉动，这可能会导致电缆折断。

#### <吸附外连接器SL-CP1/CP2/CP3的连接>

- 连接或断开吸附外连接器SL-CP1/CP2/CP3时确保电源是关闭的。
- 如有未使用过的电线，请先使其绝缘。



	FX-CH	FX-CH-P
①	输入1	输入1
②	输入2	输入2
③	输入3	输入3
④	0V	+V

- 吸附外连接器SL-CP1/CP2/CP3的接合步骤，详情请参阅吸附外连接器所附的使用手册。

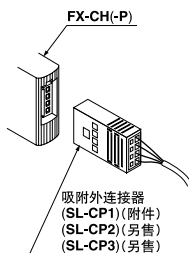
### 连接方法

- ① 握住机身，将连接好电缆的SL-CP1/CP2/CP3稳妥地插入此部件的每个连接器。

### 断开方法

- ① 握住机身，水平将SL-CP1/CP2/CP3从FX-CH(-P)中拉出。

注：如果握着电缆拉出连接器，电缆可能折断。



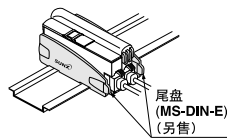
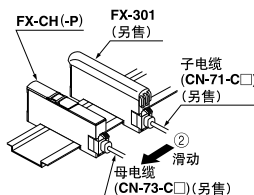
吸附外连接器  
(SL-CP1)(附件)  
(SL-CP2)(另售)  
(SL-CP3)(另售)

### 串联部件

- 确保在电源关闭的状态下串联或拆卸部件。
- 当FX-301系列串联连接或放大器依据安装方式在DIN导轨上移动时，将放大器贴近安装在一起，并将它们安装在两端另售尾盘(MS-DIN-E)之间。
- 最多可增加16个FX-301系列放大器。

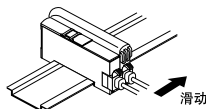
### 串联方法

- ① 将FX-CH(-P)和FX-301系列安装在35mm宽的DIN导轨上。安装这些部件时，确保FX-CH(-P)位于右图所示的最左端。  
(详情请参阅“安装”。)
- ② 滑动FX-301系列到FX-CH(-P)并紧密连接各连接器，中间不要留出缝隙。  
(FX-301系列详情请参阅) (P.102~)
- ③ 在两端安装尾盘(MS-DIN-E)(另售)以固定它们平面之间的部件。
- ④ 拧紧螺丝以固定尾盘(MS-DIN-E)。



### 拆卸方法

- ① 松开尾盘(MS-DIN-E)的螺丝。滑动FX-301系列并一个一个拆卸下来。  
(详情请参阅“安装”。)



## 使用指南

### 工作时间表

- FX-CH-(P)的工作计时按下列步骤设定。

### 设定步骤

- ① 选择存储信道在输入1或输入2。

#### <FX-CH>

	载入/保存		
	1ch	2ch	3ch
输入1	低	高	低
输入2	高	低	低
输入3	低	低	低

#### <FX-CH-P>

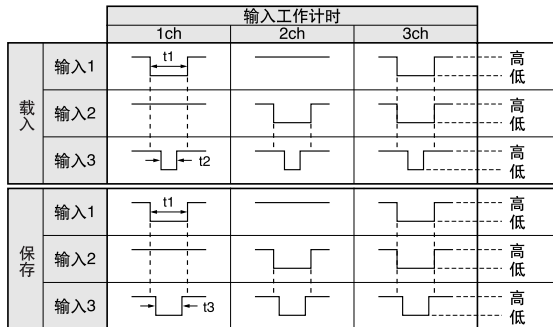
	载入/保存		
	1ch	2ch	3ch
输入1	高	低	高
输入2	低	高	高
输入3	高	高	高

低: 0~2V DC  
高: 5V~+V DC, 或开路

高: 4V~+V DC  
低: 0~0.6V DC, 或开路

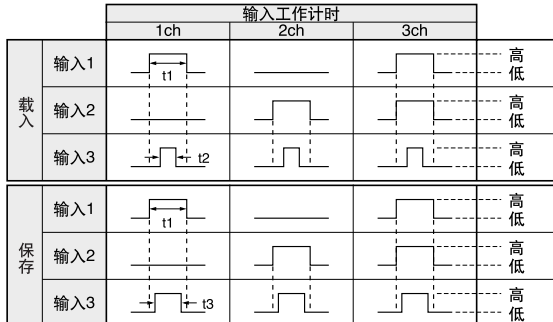
- ② 保持输入1或输入2的条件。
- ③ 输入计时时间t2并从输入3载入。此时, 交流工作状态指示灯(绿色)亮起。[输入计时时间t3以保存。此时, 交流工作状态指示灯(绿色)闪烁→亮起。]
- ④ 取消输入3。

#### <FX-CH>



计时时间: t1 = t1 > t2, t1 > t3, t2 = 1ms~2秒, t3 = 2秒以上

#### <FX-CH-P>



计时时间: t1 = t1 > t2, t1 > t3, t2 = 1ms~2秒, t3 = 2秒以上

### 接线

- 请确认在电源关闭的状态下接线或添加部件。
- 请确认电源电压在额定范围内变化。
- 请注意如果使用的电压超出额定范围, 或直接连接AC电源, 传感器可能烧坏或损坏。
- 如果在该产品附近使用产生噪音的设备(开关调节器、转换发动机等), 请将设备机架接地端子(F.G.)接地。
- 如果电源是由商用开关调节器提供, 请确保电源机架接地端子(F.G.)接地。
- 请确认DC电源使用一隔离变压器。如果使用自耦变压器(单线圈变压器), 可能损坏本产品或电源。
- 如果使用电源中产生电涌, 请与电源连接一个电涌吸收器以吸收电涌。
- 由于错误接线会导致设备损坏, 请确保接线正确。
- 请勿将电线与高压线或电源线一起或在同一管线内运行线路, 这可能会由于感应而引起故障。
- 请确保使用另售的单触电缆连接部件。0.3mm<sup>2</sup>以上电缆可延长至100m。但为减少噪音, 使接线尽可能短。

### 其他

- 电源接通后的短时间(约4秒)内, 请勿使用。
- 本传感器仅适于室内使用。
- 避免灰尘, 污垢和水蒸气。
- 请勿将传感器与水、油、油脂或有机溶液, 如稀释剂等直接接触。
- 本产品不能在含有易燃易爆气体的环境中使用。
- 不可拆卸, 修理或改装传感器。

# FX-CH

尺寸(单位: mm)

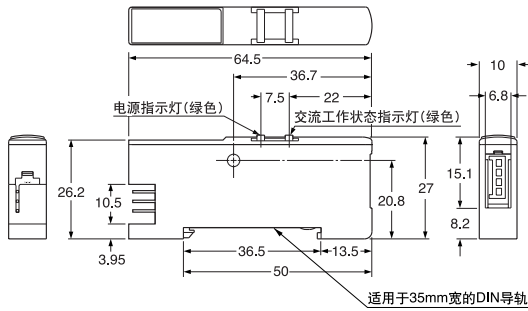
尺寸的CAD数据可从SUNX主页下载: <http://www.sunx.jp/>

## FX-CH FX-CH-P

存储选择组件

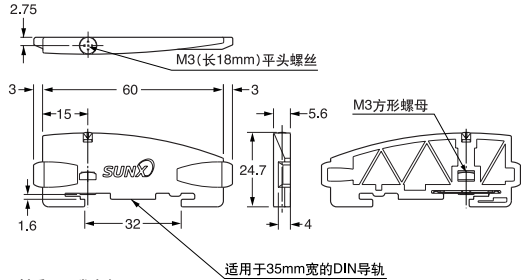
电源连接器侧

外部输入连接器侧



## MS-DIN-E

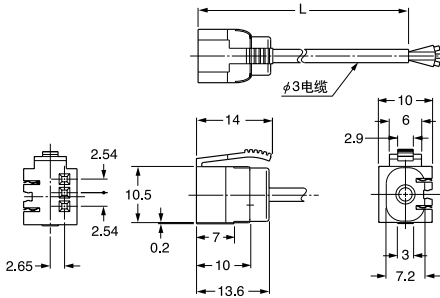
尾盘(另售)



材质: 聚碳酸酯

## CN-73-C1 CN-73-C2 CN-73-C5

母电缆(另售)

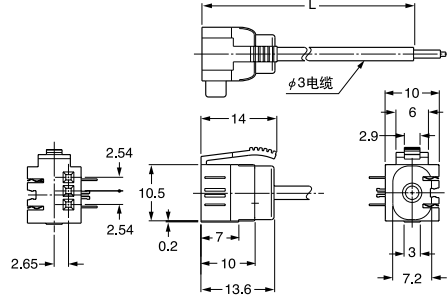


· 长度(L)

型号	长度(mm)
CN-73-C1	1,000
CN-73-C2	2,000
CN-73-C5	5,000

## CN-71-C1 CN-71-C2 CN-71-C5

子电缆(另售)



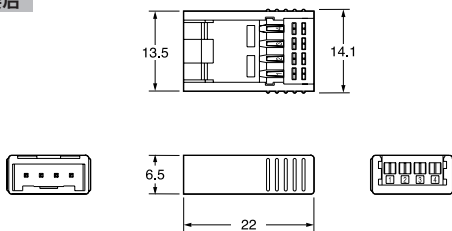
· 长度(L)

型号	长度(mm)
CN-71-C1	1,000
CN-71-C2	2,000
CN-71-C5	5,000

## SL-CP1 SL-CP2

吸附外连接器

连接后



## SL-CP3

吸附外连接器

连接后

