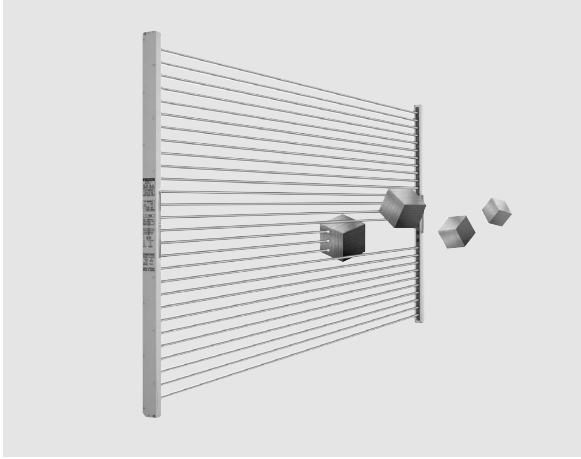


通用超薄型区域传感器

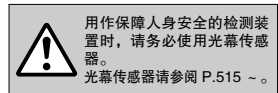
NA2-N 系列

订购时的注意事项
▶F-18传感器订购指南
▶P.479 ~用语解说
▶P.1431 ~一般注意事项
▶P.1434 ~韩国S标志
▶P.1482

超薄身13mm 最大检测高度540mm



EMC指定适用

Recognition认证
(5m电缆长度型除外)认证获得
(仅NA2-□-K)

投光停止

备用PNP型

防干扰

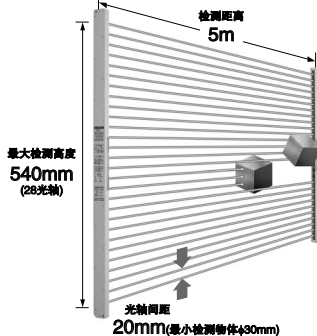
光纤传感器
激光传感器
光电传感器
微型光电传感器
区域传感器
光幕传感器
压力传感器
接近传感器
特殊用途传感器
传感器外围产品
简易省配线单元
省配线系统
检査・判断・测量传感器
静电消除产品
工业用内视镜
激光刻印机
PLC・终端
可编程智能操作面板
节能支持产品
FA元器件
变频器
通用功率继电器
图像处理装置
紫外线硬化装置

订购指南
超薄型
检选
其它产品

NA2-N

最大检测高度540mm(28光轴)

实现了最大可达540mm(28光轴)的检测高度。光轴间距20mm(最小检测物体 ϕ 30mm)，检测距离5m，满足多种需求。



仅13mm厚的超薄身材

仅13mm厚，30mm宽，薄身NA2-N系列。与您的设备正好吻合，不会干扰作业。



种类

6种检测高度

除原有的12、16和20光轴型外，此系列还包括8、24和28光轴型。有检测高度从540mm(28光轴)至140mm(8光轴)的多种型号可供选择。

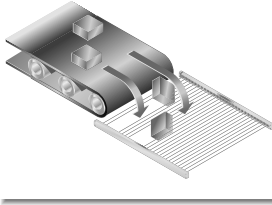
基本性能

全球适用

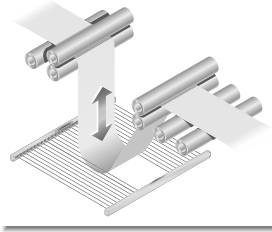
符合CE标志的EMC指定，并取得UL Recognition认证。另备有已取得韩国S标志认证的产品。另外，还备有在欧洲需求量较大的PNP输出型。

应用示例

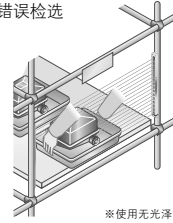
检测路径不确定的下落工件



检查卷筒



防止错误检选

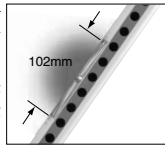


※使用无光泽管
注意：设置传感器时，请注意避免管上的反射光入光。

功能

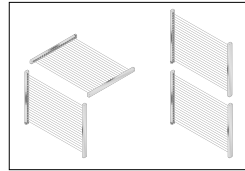
清晰易见的大型作业指示灯

投光器和受光器两面都装有清晰易见的红色作业指示灯，高度为102mm。
当检测输出直接连接作业指示灯输入时，还可作为大型工作状态指示灯使用。



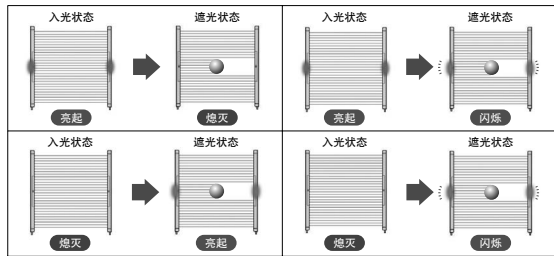
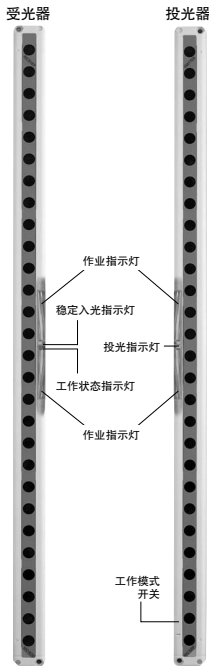
并行安装的防干扰设置

将两个传感器设为不同的投光频率以防止相互干扰。同时使用两个传感器可进行更广区域的检测。设定频率可根据亮起的投光指示灯数量确定。



可选亮起动作

通过工作模式开关的设定可选择作业指示灯的动作。



保养·维护

方便的投光停止功能

通过输入一个外部信号可停止光轴输出。当开始操作时此为有用的测试运行功能。



(注1)：照片为8光轴型。除8光轴型以外，工作模式开关安装在本体左侧。

区域传感器

- 光纤传感器
- 激光传感器
- 光电传感器
- 微型光电传感器
- 区域传感器
- 光幕传感器
- 压力传感器
- 接近传感器
- 特殊用途传感器
- 传感器外围产品
- 简易布线单元
- 省配线系统
- 缝·翔·避障器
- 静电消除产品
- 工业用内视镜
- 激光刻印机
- PLC·终端
- 可编程操作面板
- 节能支持产品
- FA元器件
- 变频器
- 通用功率继电器
- 图像处理装置
- 紫外线硬化装置

- 订购指南
- 超薄型
- 检选
- 其它产品

NA2-N

■ 种类

种类	形状	检测距离	型号 (注1)	光轴数	检测高度 (mm)	输出
NPN 输出型		5m	NA2-N8	8	140	NPN开路集电极 晶体管
			NA2-N12	12	220	
			NA2-N16	16	300	
			NA2-N20	20	380	
			NA2-N24	24	460	
PNP 输出型		5m	NA2-N8-PN	8	140	PNP开路集电极 晶体管
			NA2-N12-PN	12	220	
			NA2-N16-PN	16	300	
			NA2-N20-PN	20	380	
			NA2-N24-PN	24	460	
			NA2-N28-PN	28	540	

(注1): 产品的铭牌上所标记的型号带“P”符号的机型为投光器,带“D”符号的机型为受光器。
(例)NA2-N8的投光器: NA2-N8P、NA2-N8的受光器: NA2-N8D

5m电缆长度型

NPN输出型中备有5m电缆长度型(标准长度为3m)。
请在型号末尾加注“-C5”进行订购。
(例)NA2-N8的5m电缆长度型为“NA2-N8-C5”

韩国S标志认证通过产品

NPN输出型(5m电缆长度型除外)备有通过韩国S标志认证的产品。
请在型号末尾加注“-K”进行订购。
(例)NA2-N8的韩国S标志认证通过产品为“NA2-N8-K”

■ 配件(另售)

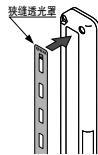
品名	型号	内容
狭缝透光罩	OS-NA2-N8	适用于8光轴
	OS-NA2-N12	适用于12光轴
	OS-NA2-N16	适用于16光轴
	OS-NA2-N20	适用于20光轴
	OS-NA2-N24	适用于24光轴
	OS-NA2-N28	适用于28光轴
传感器安装支架 (注1)	MS-NA1-1	4个支架为一套 附带8个带垫圈的M4螺丝(长18mm)(使用4个带垫圈的螺丝),8个螺母,4个挂钩,4个垫片和4个带垫圈的M4螺丝(长15mm)。 MS-NA1-1不附带垫片。
	MS-NA2-1	带有垫圈的M4螺丝(长15mm)不可用于NA2-N系列。
传感器支撑支架	MS-NA3-N8	适用于8光轴
	MS-NA3-N12	适用于12光轴
	MS-NA3-N16	适用于16光轴
	MS-NA3-N20	适用于20光轴
	MS-NA3-N24	适用于24光轴
	MS-NA3-N28	适用于28光轴
		在强烈振动环境下支撑传感器机身。 2个支架为一套

(注1): 请勿将传感器安装支架固定在传感器的前面。

狭缝透光罩

· OS-NA2-N□

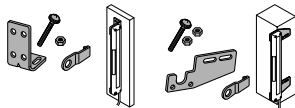
狭缝透光罩可保证投光或受光的光轴数,因而减少了相邻传感器间的干扰。当光线太强穿过物体时也可使用。卸下前罩(铭牌),使用狭缝透光罩时检测距离缩短。



传感器安装支架

· MS-NA1-1

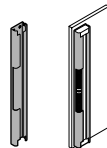
· MS-NA2-1



附带带垫圈的M4螺丝、螺母和挂钩。
附带带垫圈的M4螺丝、螺母、挂钩和垫片。

传感器支撑支架

· MS-NA3-N□



规格

项目	光轴数		8光轴	12光轴	16光轴	20光轴	24光轴	28光轴	
	型 号	NPN输出型 PNP输出型	NA2-N8 NA2-N8-PN	NA2-N12 NA2-N12-PN	NA2-N16 NA2-N16-PN	NA2-N20 NA2-N20-PN	NA2-N24 NA2-N24-PN	NA2-N28 NA2-N28-PN	
检测高度			140mm	220mm	300mm	380mm	460mm	540mm	
检测距离			5m						
光轴间距			20mm						
检测物体			φ30mm以上不透明体(完全遮光物体)						
电源电压			12 ~ 24V DC ± 10% 脉动P-P10%以下						
消耗电量 (注2)	投光器	作业指示灯 ON	0.7W以下	0.8W以下	0.9W以下	1.0W以下	1.1W以下	1.2W以下	
	受光器	作业指示灯 OFF	0.6W以下	0.7W以下	0.8W以下	0.9W以下	1.0W以下	1.1W以下	
	投光器	作业指示灯 ON	0.7W以下	0.8W以下	0.9W以下	1.0W以下	1.1W以下	1.2W以下	
	受光器	作业指示灯 OFF	0.6W以下	0.7W以下	0.8W以下	0.9W以下	1.0W以下	1.1W以下	
输出			(NPN输出型) NPN开路集电极晶体管 ·最大流入电流: 100mA ·外加电压: 30V DC以下(输出和0V之间) ·剩余电压: 1V以下(流入电流为100mA时) 0.4V以下(流入电流为16mA时)			(PNP输出型) PNP开路集电极晶体管 ·最大源电流: 100mA ·外加电压: 30V DC以下(输出和+V之间) ·剩余电压: 1V以下(源电流为100mA时) 0.4V以下(源电流为16mA时)			
	输出动作	所有光轴入光时ON(一个或多个光轴遮光时OFF)							
	短路保护	配备							
反应时间			10ms以下(使用防干扰功能时12ms以下)						
指示灯	投光器	投光指示灯: 绿色LED × 2(投光时亮起, 设定频率A时1个LED亮起, 设定频率B时2个LED亮起) 作业指示灯: 红色LED(当使用作业指示灯输入时, 亮起、闪烁或熄灭, 由工作模式开关选择亮起形式)							
	受光器	工作状态指示灯: 红色LED(一个或多个光轴受干扰时亮起) 稳定入光指示灯: 绿色LED(稳定接受到所有光轴时亮起) 作业指示灯: 红色LED(当使用作业指示灯输入时, 亮起、闪烁或熄灭, 由工作模式开关选择亮起形式) ※当通过输出的电流过量时, 由于短路保护电路的操作, 稳定入光指示灯和受光器上的工作状态指示灯会同时闪烁。							
防干扰功能			配备						
投光停止功能			配备						
环境性能	保护构造	IP40(IEC)(规格内容请参阅P.1432)							
	使用环境温度	- 10 ~ + 55°C(注意不可结露、结冰), 存储时: - 10 ~ + 60°C							
	使用环境湿度	35 ~ 85%RH, 存储时: 35 ~ 85%RH							
	使用环境照明度	白炽灯: 受光面照明度3,000lx以下							
	耐电压	AC1,000V 1分钟 所有电源连接端子与外壳之间							
	绝缘电阻	所有电源连接端子与外壳之间, 20MΩ 以上, 基于DC250V的高阻表							
耐振动	频率10 ~ 150Hz 双振幅0.75mm X,Y和Z方向各2小时								
耐冲击	加速度500m/s ² (约50G) X,Y和Z方向各3次								
投光元件			红外线LED(投光波长: 950nm、调制式)						
材质			外壳: 耐热ABS, 前罩: 聚酯, 显示器: 丙烯						
电缆			0.2mm ² 4芯橡皮电缆, 长3m						
电缆延长			使用0.2mm ² 以上的电缆时, 投光器和受光器的全长均可延长至25m						
重量(包括投光器和受光器)	本体重量: 约350g	本体重量: 约400g	本体重量: 约450g	本体重量: 约500g	本体重量: 约570g	本体重量: 约650g	本体重量: 约800g		
	包装重量: 约550g	包装重量: 约600g	包装重量: 约650g	包装重量: 约700g	包装重量: 约750g	包装重量: 约800g	包装重量: 约800g		

(注1): 无指定时的测量条件为使用环境温度 = +23°C。

(注2): 根据以下公式获得消耗电流。

消耗电流 = 消耗电量 ÷ 电源电压

(例)NA2-N8(作业指示灯亮起时)

电源电压为12V时, 投光器的消耗电流为:

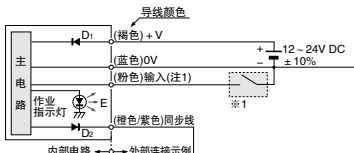
0.7W ÷ 12V = 0.058A = 58mA

■输入、输出电路与连接

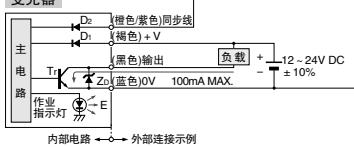
NPN输出型

输入、输出电路图

投光器



受光器

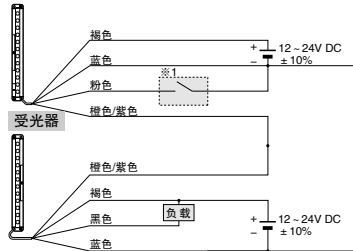


- (注1): 当投光器上第4个工作模式开关设定在OFF侧时, 输入(粉色)是作业指示灯输入, 开关在ON侧时是投光停止输入。
 (注2): 作业指示灯用作大型工作状态指示灯时, 将投光器上的输入(粉色)与受光器上的输出(黑色)相连接。
 (注3): 当设定投光停止输入时, 作业指示灯不会亮起或闪烁。

符号: D1: 电源逆接保护用二极管
 D2: 反向电流保护二极管
 ZD: 电涌电压吸收用齐纳二极管
 Tr: NPN输出晶体管
 E: 作业指示灯(INDICATOR)

连接图

投光器



※1

无电压接点或NPN开路集电极晶体管

或

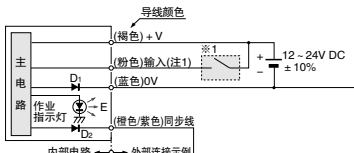
·输入
 Low: 0 ~ 2V
 High: 5 ~ 30V或断开

- (注1): 作业指示灯及投光停止输入的动作请参阅“使用指南(P.486 ~)”。

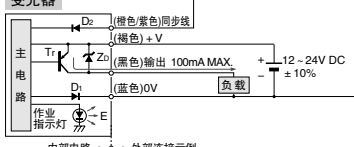
PNP输出型

输入、输出电路图

投光器



受光器

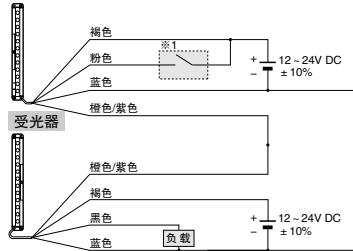


- (注1): 当投光器上第4个工作模式开关设定在OFF侧时, 输入(粉色)是作业指示灯输入, 开关在ON侧时是投光停止输入。
 (注2): 作业指示灯用作大型工作状态指示灯时, 将投光器上的输入(粉色)与受光器上的输出(黑色)相连接。
 (注3): 当设定投光停止输入时, 作业指示灯不会亮起或闪烁。

符号: D1: 电源逆接保护用二极管
 D2: 反向电流保护二极管
 ZD: 电涌电压吸收用齐纳二极管
 Tr: PNP输出晶体管
 E: 作业指示灯(INDICATOR)

连接图

投光器



※1

无电压接点或PNP开路集电极晶体管

或

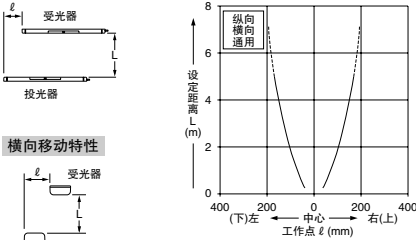
·输入
 Low: 0 ~ 2V或断开
 High: 8V ~ +V

- (注1): 作业指示灯及投光停止输入的动作请参阅“使用指南(P.486 ~)”。

■检测特性图(代表例)

平行移动特性(所有型号)

纵向移动特性

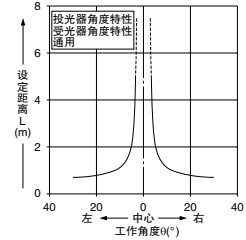
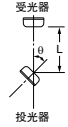


横向移动特性

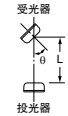


角度特性(所有型号)

投光器角度特性



受光器角度特性



■使用指南

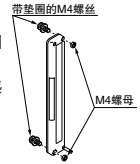
一般注意事项请参阅P.1434~。



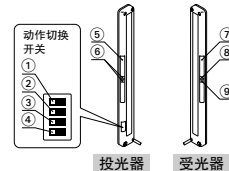
- 请勿将本产品作为保障人身安全的检测装置使用。
- 欲进行冲床的安全装置或其它以保障人身安全为目的的检测, 请使用符合OSHA、ANSI以及IEC等各国有关人身安全保障的法律和标准的产品。
- 若将本产品作为保障人身安全的检测装置, 可能会导致死亡或重伤。
- 如需符合海外标准, 则请使用下列产品。
Type4: **SF4B**系列(P.557~)
Type2: **SF2B**系列(P.607~)
- 在日本国内用作冲床的安全装置时, 请使用光幕传感器**SF4B-□-01 (V2)**。(请参阅P.557~。)

安装

- 使用带垫圈的M4螺丝和M4螺母, 紧固扭矩应在0.5N·m以下。
- 安装过程中, 请勿用力弯曲或扭转传感器。
- (请另行准备螺丝和螺母。)



各部名称与功能



作业指示灯动作选择

- 通过工作模式开关的设定可选择作业指示灯的动作。

作业指示灯模式开关	作业指示灯的动作			
	NPN输出型		PNP输出型	
	作业指示灯输入 Low	作业指示灯输入 High	作业指示灯输入 Low	作业指示灯输入 High
1 2 3 4	亮起	熄灭	熄灭	亮起
1 2 3 4	熄灭	亮起	亮起	熄灭
1 2 3 4	亮起	闪烁	闪烁	亮起
1 2 3 4	熄灭	闪烁	闪烁	熄灭

作业指示灯输入信号条件

种类	信号	信号条件
NPN输出型	Low	0 ~ 2V
	High	5 ~ 30V或断开(注1)
PNP输出型	Low	0 ~ 2V或断开(注1)
	High	8V ~ +V

(注1): 断开时, 请进行绝缘处理。

	名称	内容
投光器	① 投光频率切换开关	1 ■: 频率A 1 ■: 频率B
	② 作业指示灯工作模式开关	2 ■: 输入时亮起 2 ■: 输入时熄灭 3 ■: 持续亮起 3 ■: 闪烁
	④ 作业指示灯/投光停止输入转换开关	4 ■: 作业指示灯输入 4 ■: 投光停止输入
	⑤ 作业指示灯(红色LED)	当作业指示灯输入时, 亮起、闪烁或熄灭, 由工作模式开关选择亮起形式。
受光器	⑥ 投光指示灯(绿色LED x 2)	当投光时, 亮起。设定频率A时1个LED亮起, 设定频率B时2个LED亮起。
	⑦ 作业指示灯(红色LED)	当作业指示灯输入时, 亮起、闪烁或熄灭, 由工作模式开关选择亮起形式。
	⑧ 稳定入光指示灯(绿色LED)	稳定入光时亮起
	⑨ 工作状态指示灯(红色LED)	遮光时亮起

■使用指南

一般注意事项请参阅P.1434 ~。

将作业指示灯用作大型工作状态指示灯时

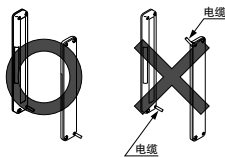
- 通过把第4个工作模式开关设定在OFF侧并且把投光器上的输入(粉色)与受光器上的输出(黑色)相连接, 可将作业指示灯用作大型工作状态指示灯。

作业指示灯工作模式开关	入光时	遮光时
	亮起	熄灭
	熄灭	亮起
	亮起	闪烁
	熄灭	闪烁

(注1): 如果把作业指示灯用作大型工作状态指示灯, 请确保把第4个工作模式开关设定在OFF侧, 如设定在ON侧, 作业指示灯不会亮起或闪烁。

电缆的拉出方向

- 请使投光器和受光器的电缆拉出方向保持一致。方向相反时, 不会变为入光状态。



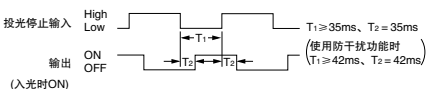
投光停止功能

- 当第4个工作模式开关设定在ON侧, 并且投光器上的输入(粉色)为High(PNP输出型: Low)时, 投光停止。由于无检测物体时输出能设为ON/OFF, 此功能可用于起始检测。当输出根据投光停止输入的开、关进行追踪时可判定为正常, 不进行追踪时则可判定为传感器异常。

工作模式开关的设定

OFF	ON

时间表

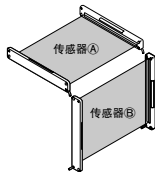


(注1): 当设定投光停止功能时, 作业指示灯(红色)不会亮起或闪烁。
(注2): 当投光停止时, 投光器上的投光指示灯(绿色)不亮。

防干扰功能

- 由于设定了不同的投光频率, 两套传感器可如下图所示张贴安装。

可根据投光器上投光指示灯的LED亮起数检查投光频率。



	工作模式开关	投光指示灯(投光器)
传感器A	频率A	1个LED亮起
传感器B	频率B	2个LED亮起

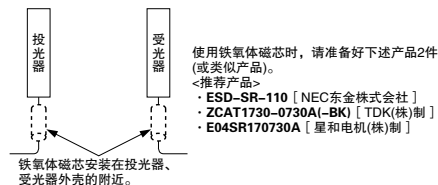
配线

- 请务必在切断电源的状态下进行配线作业。
- 请确认电源的波动, 以免电源输入超过额定范围。
- 使用市售的开关调节器时, 请务必将电源的框架式接地(F.G.)端子接地。
- 在传感器安装周围使用作为干扰发生源的设备(开关调节器、变频器马达等)时, 请务必将设备的框架式接地(F.G.)端子接地。
- 请避免与高压线和动力线并行配线, 或使用同一配线管。否则会因电磁感应而导致误动作。

符合CE的使用条件

- 将本产品作为符合CE标志的产品进行使用时, 必须进行下列处理。

请在电缆上安装铁氧体磁芯。



其它

- 使用时, 请避开电源接通时的过渡状态(500ms)。
- 请勿在蒸气、灰尘等较多的场所使用。
- 请勿使产品和稀释剂等有机溶剂或水、油以及油脂直接接触。
- 快速起式、高频点亮式荧光灯的光束会给检测造成影响。虽然因传感器类型而有所差异, 但还应注意不要使光束直接投射到传感器上。

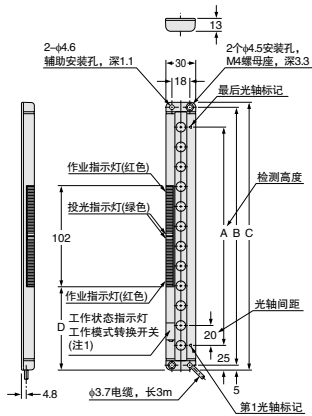
■外形尺寸图(单位: mm)

外形尺寸图的CAD数据可从网站上进行下载。

NA2-N □ NA2-N □-PN

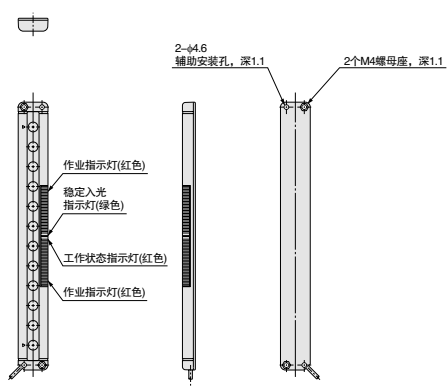
传感器

投光器



(注1): 从正面看, NA2-N8(-PN)安装在右侧。

受光器



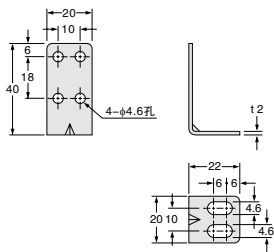
型号	A	B	C	D
NA2-N8(-PN)	140	180	190	52
NA2-N12(-PN)	220	260	270	84
NA2-N16(-PN)	300	340	350	124
NA2-N20(-PN)	380	420	430	164
NA2-N24(-PN)	460	500	510	204
NA2-N28(-PN)	540	580	590	244

MS-NA1-1

传感器安装支架(另售)

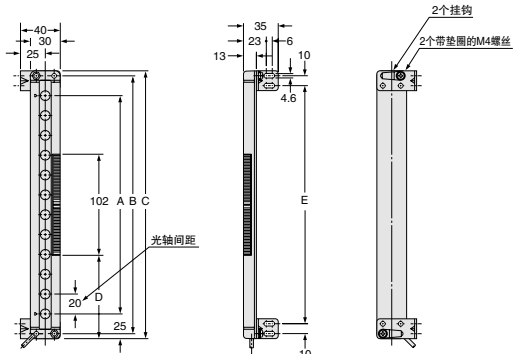
安装图

受光器安装图



材质: SPCC(光泽镀锌)
4个支架为一套

附带8个带垫圈的M4螺丝(长18mm)(使用4个带垫圈的螺丝, 8个螺母),
4个挂钩和4个带垫圈的M4螺丝(长15mm), 带垫圈的M4螺丝(长15mm)
不可用于NA2-N系列。



型号	A	B	C	D	E
NA2-N8(-PN)	140	180	190	52	160
NA2-N12(-PN)	220	260	270	84	240
NA2-N16(-PN)	300	340	350	124	320
NA2-N20(-PN)	380	420	430	164	400
NA2-N24(-PN)	460	500	510	204	480
NA2-N28(-PN)	540	580	590	244	560

区域传感器

光纤传感器
测力传感器
光电传感器
微型光电传感器

温度传感器
光幕传感器
压力传感器
接近传感器
特殊用途传感器

传感器
外国产品
兼容产品
省配线系统

检查、判断、测量传感器
静电消除产品
工业用内视镜

激光刻印机
PLC-终端
可编程智能操作面板
节能支持产品
FA元器件

变频器
通用功率继电器
图像处理装置
紫外线硬化装置

订购指南
超薄型
检选
其它产品

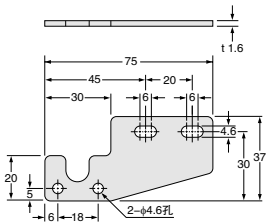
NA2-N

■外形尺寸图(单位: mm)

外形尺寸图的CAD数据可从网站上进行下载。

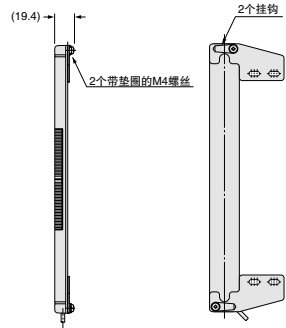
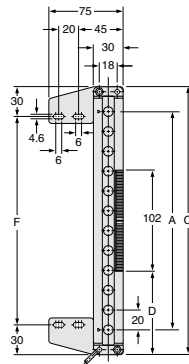
MS-NA2-1

传感器安装支架(另售)



安装图

受光器安装图



材质: SPCC(光泽镀锌)

4个支架为一套

附带8个带垫圈的M4螺丝(长18mm)(使用4个带垫圈的螺丝, 8个螺母, 4个挂钩, 4个垫片和4个带垫圈的M4螺丝(长15mm), 带垫圈的M4螺丝(长15mm)不可用于NA2-N系列。)

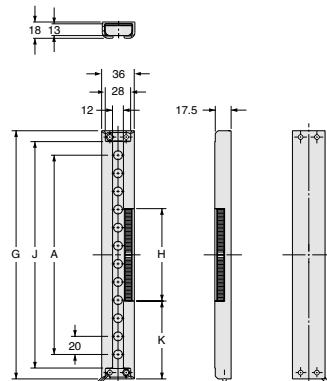
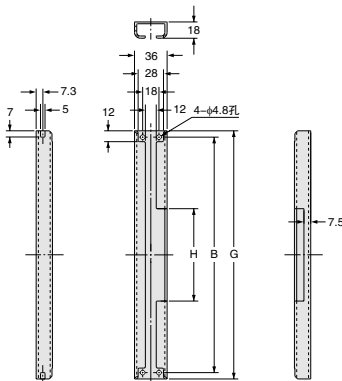
型号	A	C	D	F
NA2-N8(-PN)	140	190	52	130
NA2-N12(-PN)	220	270	84	210
NA2-N16(-PN)	300	350	124	290
NA2-N20(-PN)	380	430	164	370
NA2-N24(-PN)	460	510	204	450
NA2-N28(-PN)	540	590	244	530

MS-NA3-N□

传感器支撑支架(另售)

安装图

受光器安装图



材质: 铝(黑色阳极氧化处理)

2个支架为一套

(注1): 投影器和受光器兼用。

型号	A	B	G	H	J	K
MS-NA3-N8	140	180	194	118	170	38
MS-NA3-N12	220	260	274	102	250	86
MS-NA3-N16	300	340	354	102	330	126
MS-NA3-N20	380	420	434	102	410	166
MS-NA3-N24	460	500	514	102	490	206
MS-NA3-N28	540	580	594	102	570	246

