

PM-64 系列

订购时的注意事项
▶F-18传感器订购指南
▶P.445 ~用语解说
▶P.1431 ~一般注意事项
▶P.1434 ~

简易连接装置 可利用市售连接器实现快速连接，非常简便

微型光电传感器

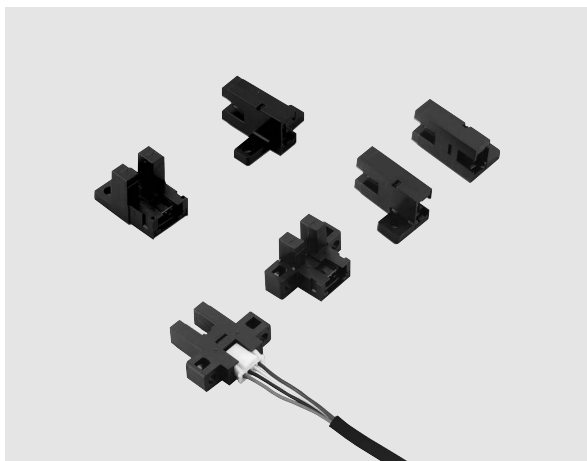
光纤传感器
 激光传感器
 光电传感器
 微型光电传感器
 区域传感器
 光幕传感器
 压力传感器
 接近传感器
 特殊用途传感器
 传感器外围产品
 简易省配线单元
 省配线系统
 磁·电·视·测·量·传·感·器
 静电消除产品
 工业用内视镜
 激光刻印机
 PLC·终端
 可编程智能操作面板
 节能支持产品
 FA元器件
 变频器
 通用功率继电器
 图像处理装置
 紫外线硬化装置

订购指南
 U型
 限定反射型

PM-64

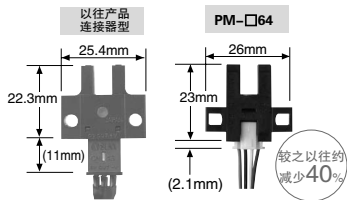
PM-24

PM-44/PM-54



连接器内置型，小巧紧凑

与以往产品相比，大大节省了空间。
从光轴中心至电缆弯曲部位尺寸最多减至1/2。



可使用市售连接器

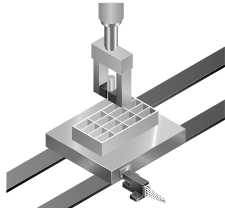
连接器连接型，省去了以往需要实施锡焊、绝缘处理等一切麻烦。此外，连接器采用了数字压力传感器DP-100系列亦采用的通用型(市售)。



数字压力传感器 DP-100系列

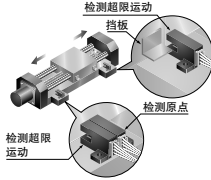
应用示例

托板的定位



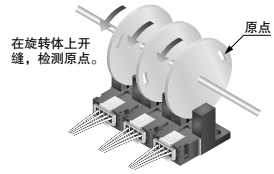
对挡板进行检测，使托板停止运动。

检测移动体的原点 and 超限运动



利用台座的挡板检测原点和超限运动。

检测旋转体的原点



在旋转体上开缝，检测原点。

提高维护性和施工性，大幅降低总成本

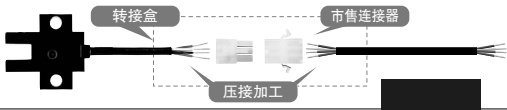
由于使用市售的压接式连接器，因此可大幅减少连接电缆的加工费用，从而降低成本。

以往产品(焊接连接器型)



- 焊接处理，难以实现自动化
- 需要实施绝缘处理
- 端子部需要较大空间
- 连接器的可靠性令人不放心(接触性、抗松脱强度)

以往产品(电缆型 变更为市售连接器)



- 需要实施压接加工(2处)
- 需要成套的市售连接器
- 电缆加工点数多
- 需要装备转接盒

提案

PM-64系列(可使用市售连接器)



- 压接加工可实现自动化，可靠性高
- 采用焊接、绝缘处理，无需装备转接盒
- 连接器的价格公道，购买方便
- 便于在狭小的空间内进行安装
- 锁定式连接器，抗松脱强度高
- 备有带连接器的电缆，共有1m、2m、3m和5m四种类型可供选择

微型光电传感器

- 光纤传感器
- 激光传感器
- 光电传感器
- 微型光电传感器
- 区域传感器
- 光幕传感器
- 压力传感器
- 接近传感器
- 特殊用途传感器
- 传感器外围产品
- 简易省配线单元
- 省配线系统
- 继电器
- 静电消除产品
- 工业用内视镜
- 激光刻印机
- PLC·终端
- 可编程操作面板
- 节能支持产品
- FA元器件
- 变频器
- 通用功率继电器
- 图像处理装置
- 紫外线硬化装置

订购指南

U型

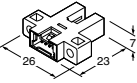
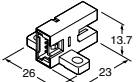
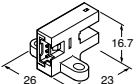
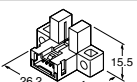
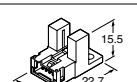
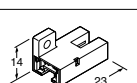
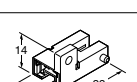
限定反射型

PM-64

PM-24

PM-44/PM-54

■ 种类

种类	形状(mm)	检测距离	型号	输出	输出动作
小型·连接器内置型		5mm(固定)	PM-K64	NPN开路集电极晶体管	装备2种输出： 入光时ON/遮光时ON
			PM-K64P	PNP开路集电极晶体管	
			PM-T64	NPN开路集电极晶体管	
			PM-T64P	PNP开路集电极晶体管	
			PM-T64W (注1)	NPN开路集电极晶体管	
				PM-L64	
	PM-L64P			PNP开路集电极晶体管	
			PM-Y64	NPN开路集电极晶体管	
			PM-Y64P	PNP开路集电极晶体管	
			PM-F64	NPN开路集电极晶体管	
			PM-F64P	PNP开路集电极晶体管	
			PM-R64	NPN开路集电极晶体管	
			PM-R64P	PNP开路集电极晶体管	

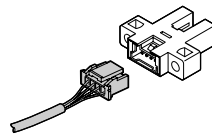
(注1): PM-T64W是可与本公司以往产品[PM-T53(B)]互换安装的类型。

■ 配件(另售)

品名	型号	内容	
带连接器电缆	CN-14A-C1	长度1m	0.2mm ² 4芯橡皮电缆，一端带连接器。电缆外径：φ3.7mm
	CN-14A-C2	长度2m	
	CN-14A-C3	长度3m	
	CN-14A-C5	长度5m	
	CN-14A-R-C1	长度1m	
带连接器电缆(耐弯曲型)	CN-14A-R-C2	长度2m	0.2mm ² 4芯橡皮电缆，一端带连接器。电缆外径：φ3.7mm
	CN-14A-R-C3	长度3m	
	CN-14A-R-C5	长度5m	
	CN-14A	10个外壳、40个触头为1套	

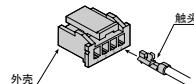
带连接器电缆

· CN-14A(-R)-C□



连接器

· CN-14A



连接器推荐产品指南

日本压接端子制造株式会社生产 触头：SPHD-001T-P0.5、外壳：PAP-04V-S
 注意事项：有关推荐产品的详情，请向制造商咨询。

压接工具推荐产品指南

日本压接端子制造株式会社生产 型号：YC-610R
 注意：有关推荐产品的详情，请向制造商咨询。

规格

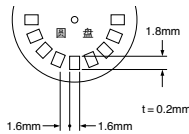
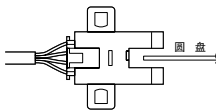
项目	种类	小型·连接器内置型					
		K型	T型	L型	Y型	F型	R型
型号	NPN输出	PM-K64	PM-T64(W)	PM-L64	PM-Y64	PM-F64	PM-R64
	PNP输出	PM-K64P	PM-T64P	PM-L64P	PM-Y64P	PM-F64P	PM-R64P
检测距离		5mm(固定)					
最小检测物体		0.8 × 1.8mm非透明体					
应差		0.05mm以下(注2)					
重复精度		0.01mm以下(注3)					
电源电压		5 ~ 24V DC ± 10% 脉动P-P10%以下					
消耗电流		15mA以下					
输出		〈NPN输出型〉 NPN开路集电极晶体管 ·最大流入电流: 50mA ·外加电压: 30V DC以下(输出和0V之间) ·剩余电压: 0.7V以下(流入电流为50mA时) 0.4V以下(流入电流为16mA时)			〈PNP输出型〉 PNP开路集电极晶体管 ·最大源电流: 50mA ·外加电压: 30V DC以下(输出和+V之间) ·剩余电压: 0.7V以下(源电流为50mA时) 0.4V以下(源电流为16mA时)		
	输出动作	入光时ON/遮光时ON 装备2种输出					
反应时间		入光时: 20μs以下、遮光时: 100μs以下 (反应频率1kHz以上)(注4)					
工作状态指示灯		橙色LED(入光时亮起)					
环境性能	使用环境温度	-25 ~ +55℃(注意不可结露、结冰), 存储时: -30 ~ +80℃					
	使用环境湿度	35 ~ 85%RH, 存储时: 5 ~ 95%RH(注5)					
	使用环境照度	荧光灯光: 受光面照度1,000lx以下					
	耐电压	AC1,000V 1分钟 所有电源连接端子与外壳之间					
	绝缘电阻	所有电源连接端子与外壳之间, 50MΩ以上, 基于DC250V的高阻表					
	耐振动	频率10 ~ 2,000Hz 双振幅1.5mm X,Y和Z方向各2小时					
耐冲击		加速度15,000m/s ² (约1,500G) X,Y和Z方向各3次					
投光元件		红外线LED(投光波峰波长: 940nm、非调制式)					
材质		外壳: PBT、狭缝透光罩: 聚碳酸酯					
配线长度		0.3mm ² 以上的电缆全长可配线至100m(注6)					
重量		本体重量: 约3g					

(注1): 无指定时的测量条件为使用环境温度 = +23℃。

(注2): 是指将检测物体沿着H型的水平方向进行移动时的数值。

(注3): 是指将检测物体沿着H型的水平方向进行移动, 检测板插入量为5mm时的数值。

(注4): 反应频率是指使下图中的圆盘旋转时的数值。



(注5): 5 ~ 35%RH是指环境温度 = +23℃时的数值。

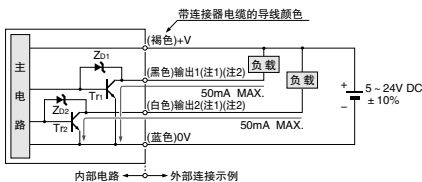
(注6): 将电缆延长20m以上时, 请确认传感器的端子电压为4.5V以上。

■输入、输出电路与连接

PM-□64(W)

NPN输出型

输入、输出电路图

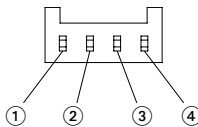


(注1): 由于本产品中并未装备电源反向连接保护电路, 因此请切实进行连接。此外, 也未装备输出短路保护电路。请勿直接连接电源或容性负载。一旦配线错误, 将导致传感器损坏。

(注2): 对不使用的输出线, 请务必进行绝缘处理。

符号...ZD1、ZD2 : 电涌吸收齐纳二极管
Tr1、Tr2 : NPN输出晶体管

端子排列图

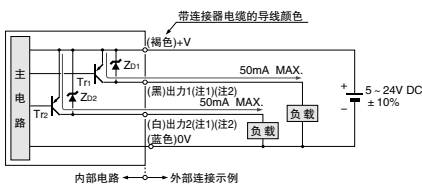


端子No.	名称
①	+V
②	输出1: 入光时 ON
③	输出2: 遮光时 ON
④	0V

PM-□64P

PNP输出型

输入、输出电路图

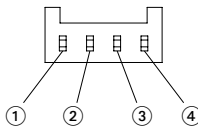


(注1): 由于本产品中并未装备电源反向连接保护电路, 因此请切实进行连接。此外, 也未装备输出短路保护电路。请勿直接连接电源或容性负载。一旦配线错误, 将导致传感器损坏。

(注2): 对不使用的输出线, 请务必进行绝缘处理。

符号...ZD1、ZD2 : 电涌吸收齐纳二极管
Tr1、Tr2 : PNP输出晶体管

端子排列图

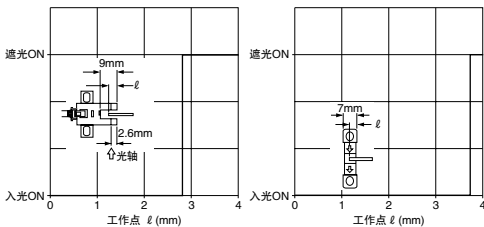


端子No.	名称
①	+V
②	输出1: 入光时 ON
③	输出2: 遮光时 ON
④	0V

■检测特性图(代表示例)

PM-K64(P) PM-L64(P)

检测位置特性



订购指南

U型

限定反射型

PM-64

PM-24

PM-44/

PM-54

一般注意事项请参阅P.1434 -。

■使用指南



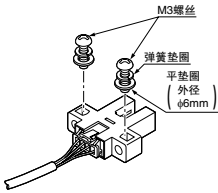
- 请勿将本产品作为保障人身安全的检测装置使用。
- 欲进行以保障人身安全为目的的检测，请使用符合OSHA、ANSI以及IEC等各国有关人身安全保障的法律和标准的产品。



由于本产品中并未装备电源反向连接保护电路，因此请切实进行连接。此外，也未装备输出短路保护电路。请勿直接连接电源或容性负载。一旦配线错误，将导致传感器损坏。

安装

- 使用螺丝固定本体时，请使用M3规格螺丝，并将紧固扭矩控制在 $0.5N \cdot m$ 以下。
- 此外，请使用小型圆形($\phi 6mm$)平垫圈。



配线

连接方法

- 如右图所示，在本产品的连接器部插入带连接器的电缆 **CN-14A(-R)-C□**。

< 连接器针配置图 >



连接器针No.	①	②	③	④
端子名称	+V	输出1	输出2	0V

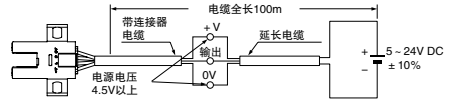
拆卸方法

- 压住带连接器电缆的挂钩的同时进行拆卸。
- (注1): 拆卸时，如不压住挂钩就拉动电缆部位，可能导致电缆断线，敬请注意。



关于电缆延长

- 若使用截面积为 $0.3mm^2$ 以上的电缆全长可延长至100m，但延长电缆会造成电压降低，因此，请确保传感器的带连接器电缆一侧以及端子上的供给电压处于额定范围内。

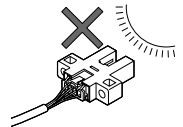


不过，当包括传感器附带电缆在内的电缆全长为下列数值时，则无需确认电压。

延长电缆 导线导体截面积	电缆全长
0.08 ~ 0.1mm ²	最长5m
0.2mm ²	最长10m
0.3mm ²	最长20m

其它

- 由于是设备内置型，因此，在抗干扰光束方面并未采取特别的措施。请注意不要使光束直射受光部。
- 使用时，请避开电源接通时的过渡状态(50ms)。
- 在灰尘较多的作业现场使用时，请定期使用干燥、柔软的布等将投光、受光部位擦拭干净。
- 传感器附近有马达、电磁线圈以及电磁阀等会产生较大电涌的装置时，请在该装置上安装电涌吸收器。此外，请避免与动力线并行配线，与此同时，在传感器的+V和0V之间连接电容器，确认电涌已完全消失后再使用。

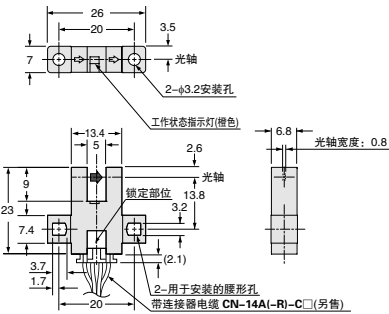


■外形尺寸图(单位: mm)

外形尺寸图的CAD数据可从网站上进行下载。

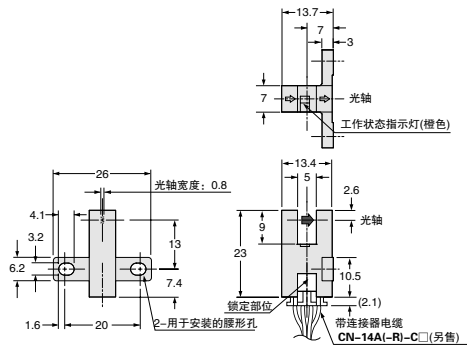
PM-K64(P)

传感器



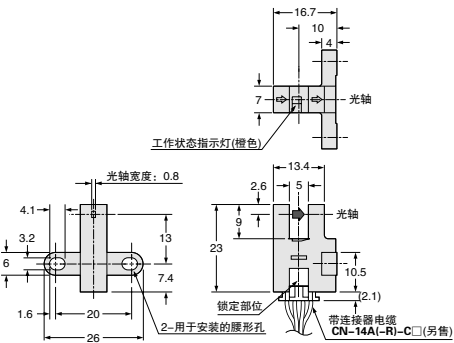
PM-T64(P)

传感器



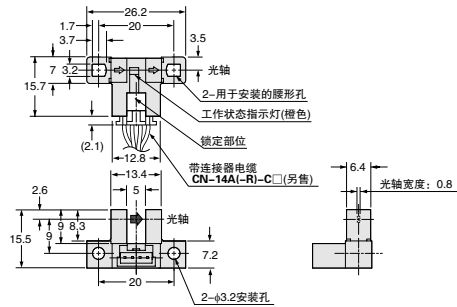
PM-T64W

传感器



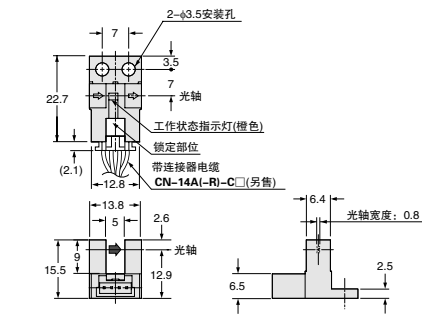
PM-L64(P)

传感器



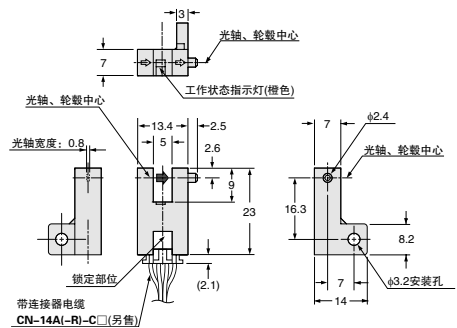
PM-Y64(P)

传感器



PM-F64(P)

传感器



订购指南

U型

限定反射型

PM-64

PM-24

PM-44/

PM-54

■外形尺寸图(单位: mm)

外形尺寸图的CAD数据可从网站上进行下载。

微型光电传感器

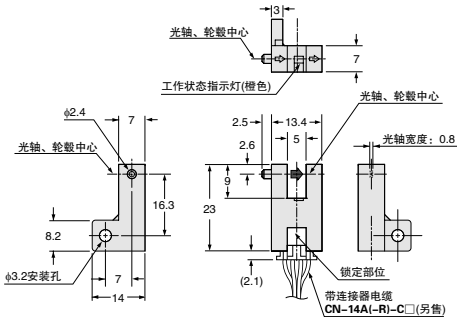
光纤传感器
激光传感器
光电传感器
微型光电传感器
区域传感器
光幕传感器
压力传感器
接近传感器
特殊用途传感器
传感器
外国产品
富士省配装置
省配线系统
检查·辨别·测量传感器
静电消除产品
工业用内视镜
激光刻印机
PLC·终端
可编程智能操作装置
节能支持产品
FA元器件
变频器
通用功率继电器
图像处理装置
紫外线硬化装置

订购指南
U型
限定反射型

PM-64
PM-24
PM-44/
PM-54

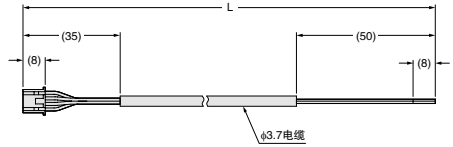
PM-R64(P)

传感器



CN-14A-C□ CN-14A-R-C□

带连接器电缆(另售)



·长度L

型号	长度L
CN-14A(-R)-C1	1,000
CN-14A(-R)-C2	2,000
CN-14A(-R)-C3	3,000
CN-14A(-R)-C5	5,000