

PM2 系列

订购时的注意事项
▶F-18传感器订购指南
▶P.445 ~用语解说
▶P.1431 ~一般注意事项
▶P.1434 ~韩国S标志
▶P.1482 ~

限定反射型，确保稳定检测

微型光电传感器

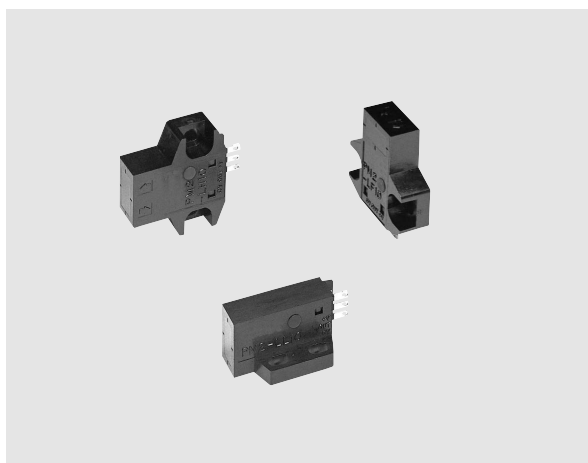
光纤传感器
激光传感器
光电传感器
微型光电传感器
区域传感器
光幕传感器
压力传感器
接近传感器
特殊用途传感器
传感器外围产品
简易省配线单元
省配线系统
检测·判断·测量传感器
静电消除产品
工业用内视镜
激光刻印机
PLC·终端
可编程智能操作面板
节能支持产品
FA元器件
变频器
通用功率继电器
图像处理装置
紫外线硬化装置

订购指南

U型

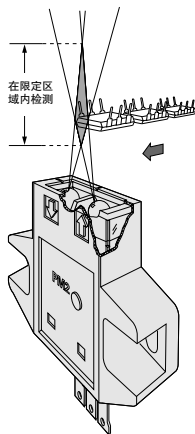
限定反射型

PM2



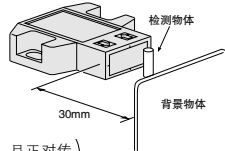
限定反射模式的稳定检测

因限定反射型是在限定范围内检测，所以具有稳定检测的特性。



不受背景影响

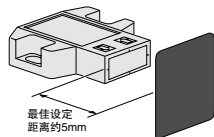
若传感器置于30mm以内，即使是有光泽背景也不会影响检测性能。



(但是，光泽背景应表面平整，且正对传感器。球状或弯曲背景可能被检测到。)

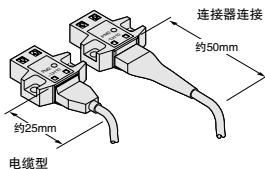
可检测到暗色物体

因传感器非常敏感，可检测到反射率低的暗色物体。



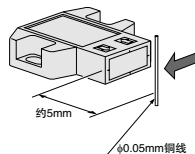
备有电缆型

不需要繁琐的焊接，可节省空间，提高可靠性。



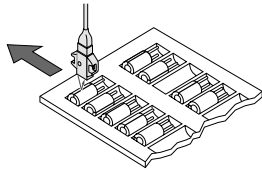
微小物体也能检测

φ0.05mm铜线可在5mm距离内被检测到。

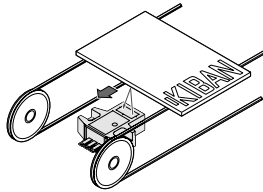


应用示例

检测托盘内的电容器



确认电路板的定位和通过



种类

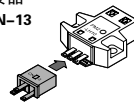
种类	形状	检测距离	型号	输出	输出动作
连接器型	顶端检测		PM2-LH10	NPN开路集电极晶体管	入光时ON
	正面检测		PM2-LH10B		非入光时ON
			PM2-LF10		入光时ON
L型(顶端检测)	PM2-LF10B		非入光时ON		
	PM2-LL10		入光时ON		
电缆型	顶端检测		PM2-LL10B		非入光时ON
	正面检测		PM2-LH10-C1		入光时ON
			PM2-LH10B-C1		非入光时ON
	L型(顶端检测)		PM2-LF10-C1		入光时ON
			PM2-LF10B-C1		非入光时ON
		PM2-LL10-C1	入光时ON		
	PM2-LL10B-C1	非入光时ON			

配件(另售)

品名	型号	内容
连接器	CN-13	专用连接器
带电缆连接器	CN-13-C1	0.2mm ² 3芯橡皮电缆, 长1m
	CN-13-C3	0.2mm ² 3芯橡皮电缆, 长3m

连接器

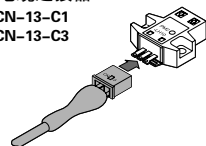
· CN-13



带电缆连接器

· CN-13-C1

· CN-13-C3



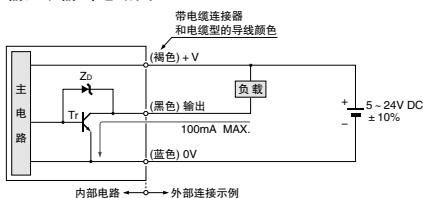
规格

项目	种类	连接器型			电缆型		
		顶端检测	正面检测	L型(顶端检测)	顶端检测	正面检测	L型(顶端检测)
型号	入光时ON	PM2-LH10	PM2-LF10	PM2-LL10	PM2-LH10-C1	PM2-LF10-C1	PM2-LL10-C1
	非入光时ON	PM2-LH10B	PM2-LF10B	PM2-LL10B	PM2-LH10B-C1	PM2-LF10B-C1	PM2-LL10B-C1
检测距离		2.5 ~ 8mm(中心: 5mm)(15 × 15mm白色无光泽纸)(注2)					
最小检测物体		φ0.05mm铜线(设定距离: 5mm)					
应差		使用白色无光泽纸(15 × 15mm)工作距离的20%以下					
重复精度(垂直于检测轴)		0.08mm以下(注3)					
电源电压		5 ~ 24V DC ± 10% 脉动P-P5%以下					
消耗电流		平均: 25mA以下, 峰值: 80mA以下					
输出		NPN开路集电极晶体管 · 最大流入电流: 100mA · 外加电压: 30V DC以下(输出和0V之间) · 剩余电压: 1V以下(流入电流为100mA时) 0.4V以下(流入电流为16mA时)					
	过电流保护	配备					
反应时间		0.8ms以下					
工作状态指示灯		红色LED(输出ON时亮起)					
环境性能	使用环境温度	- 10 ~ + 55°C(注意不可结露、结冰), 存储时: - 25 ~ + 80°C					
	使用环境湿度	45 ~ 85%RH, 存储时: 45 ~ 85%RH					
	使用环境照明度	白炽灯: 受光面照明度3,500 lx以下					
	耐振动	频率10 ~ 55Hz 双振幅1.5mm X,Y和Z方向各2小时					
	耐冲击	加速度500m/s ² (约50G) X,Y和Z方向各3次					
投光元件		红外线LED(投光波峰波长: 880nm、调制式)					
材质		外壳: 聚碳酸酯, 端子部分: 铜合金(镀银)			外壳: 聚碳酸酯, 固定电缆部分: PBT		
电缆		——			0.2mm ² 3芯橡胶电缆, 长1m(注4)		
配线长度		0.3mm ² 以上的电缆全长可延长至2m (电缆若延长至2m以上, 10μF的电容器必须连接在0V和+1V端子之间。)			——		
重量		本体重量: 约4.5g 包装重量: 约85g(10个装)		本体重量: 约4g 包装重量: 约80g(10个装)		本体重量: 约25g 包装重量: 约330g(10个装)	

(注1): 无指定时的测量条件为使用环境温度 = +23°C。
 (注2): 白色无光泽纸的检测距离根据产品的变化可延长至12.5mm。
 (注3): 重复精度是对设定距离5mm的白色无光泽纸(15 × 15mm)的值。
 (注4): 电缆不可延长。

输入、输出电路与连接

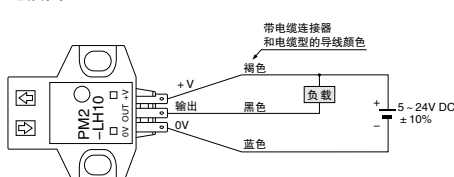
输入、输出电路图



(注1): 由于本产品中并未装备电源反向连接保护电路, 因此请切实进行连接。

符号: ZD: 电涌吸收齐纳二极管
Tr: NPN输出晶体管

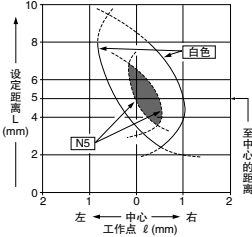
连接图



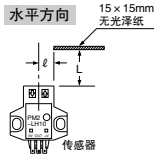
检测特性图(代表例)

检测区域特性

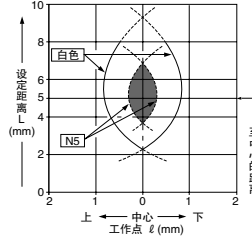
·水平(左和右)方向



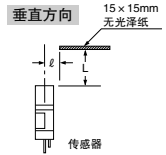
传感器可贴近安装。但是，如果传感器倾斜可能产生干扰。使用前请先确定是否存在干扰。



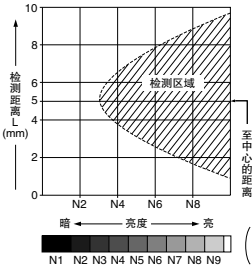
·垂直(上和下)方向



传感器可贴近安装。但是，如果传感器倾斜可能产生干扰。使用前请先确定是否存在干扰。



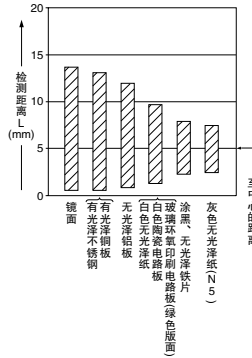
亮度和检测距离之间的相互关系



在左图中，检测区域由斜线表示。由于产品存在细微差别，灵敏度的设定要有足够的余量。

(左边所示的亮度与实物情况有细微差异。)

材质(15x15mm)和检测距离之间的相互关系



图中的柱形图表示不同材质的检测距离。但是根据产品不同检测距离会略有变化。而且，若检测物体的背景有反射物(如传送带等)，这将会影响检测。请将它放到左图所示检测距离两倍以上位置。

使用指南

一般注意事项请参阅P.1434 ~。

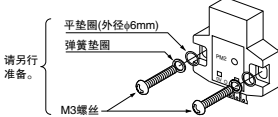
所有型号



- 请勿将本产品作为保障人身安全的检测装置使用。
- 欲进行以保障人身安全为目的的检测，请使用符合OSHA、ANSI以及IEC等各国有关人身安全保障的法律和标准的产品。

安装

- 使用螺丝固定本体时，请使用M3规格螺丝，并将紧固扭矩控制在0.49N·m以下。
- 此外，请使用小型圆形(φ6mm)垫圈。



其它

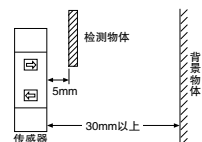
- 使用时，请避开电源接通时的过渡状态(50ms)。
- 请勿使产品和稀释剂等有机溶剂或水、油以及油脂直接接触。

配线

- 本产品中未装备电源反向连接保护电路和输出短路保护电路。一旦配线错误，将导致传感器故障。请在确认端子配置、电缆配线以及电源电压范围后进行正确配线。
- 若传感器在嘈杂的环境中使用，请注意周围噪音的重叠。传感器附近有马达、电磁线圈以及电磁阀等会产生较大电涌的装置时，请在该装置上安装电涌吸收器。

设置

- 最佳设定距离(至中心的距离)是5mm。传感器不受30mm以外的光泽背景的影响(正对时)。



(但是，光泽背景应表面平整，且正对传感器。球状或弯曲背景可能被检测到。)

■使用指南

一般注意事项请参阅P.1434 -。

连接器型

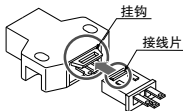
连接器插拔注意事项



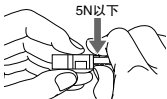
- 避免连接器10次以上的连续插拔。
- 请勿在连接器和传感器的端子上施加5N以上的压力。
如果不按照上述注意事项操作，可能会造成接触不良。

连接器的插拔动作步骤

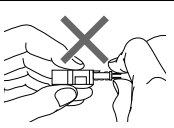
①将连接器直接插入传感器直到连接器接线片被传感器挂钩锁住。



②当拔出时，确保施加足够的力使连接器接线片可以从挂钩松开。然后将其拔出。



注意事项： 确保插上与拔出连接器时握住连接器。另外，请勿握住端子或电缆。否则会造成接触不良。



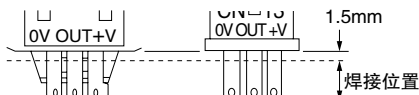
焊接(连接器CN-13和传感器)

- 如果直接在端子上焊接，请严格遵循以下给出的条件。

焊接温度	260℃以下
焊接时间	10秒以下
焊接位置	参阅下图

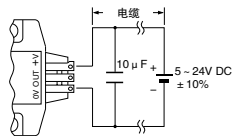
传感器

连接器



配线

- 0.3mm²以上电缆必须长2m以下。
- 若电缆延长至2m以上，请在+V和0V端子之间，连接一个10μF的电容器。

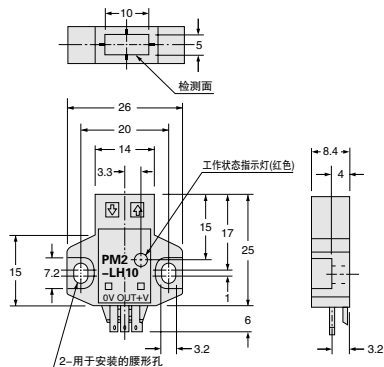


■外形尺寸图(单位：mm)

外形尺寸图的CAD数据可从网站上进行下载。

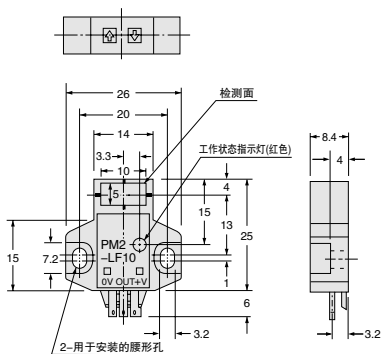
PM2-LH10 PM2-LH10B

传感器



PM2-LF10 PM2-LF10B

传感器



光纤
传感器
传感器
光电
传感器
微光
传感器
区域
传感器
光幕
传感器
压力
传感器
接近
传感器
特殊用途
传感器
外围产品
精密布线
单元
省配线
系统
精密、耐用、
测量传感器
静电消除
产品
工业用
内窥镜
激光
刻印机
PLC、
总线
可编程智能
操作面板
节能支持
产品
FA元器件
变频器
通用功率
继电器
图像处理装置
紫外焊
硬化装置

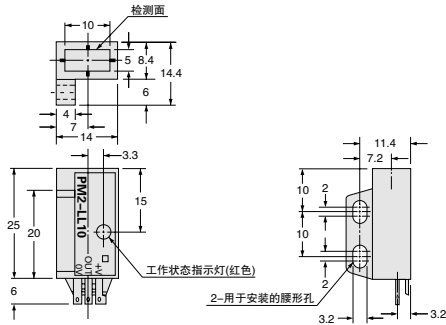
订购指南
U型
限定反射型
PM2

■外形尺寸图(单位: mm)

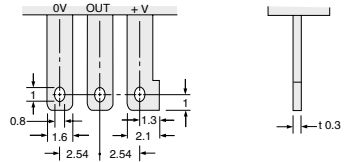
外形尺寸图的CAD数据可从网站上进行下载。

PM2-LL10 PM2-LL10B

传感器

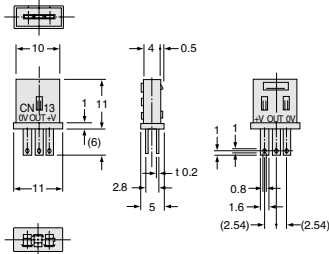


※端子部分(连接器型)



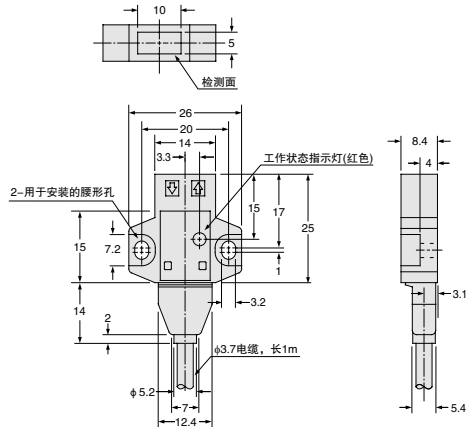
CN-13

连接器(另售)



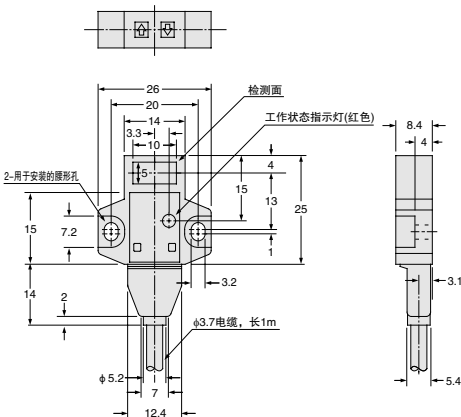
PM2-LH10-C1 PM2-LH10B-C1

传感器



PM2-LF10-C1 PM2-LF10B-C1

传感器



PM2-LL10-C1 PM2-LL10B-C1

传感器

