

MS-AJ 系列

订购时的注意事项
▶F-18LS
▶P.277 ~CX-400
▶P.303 ~EX-40
▶P.365 ~CX-440
▶P.371 ~EZ-10
▶P.815 ~

8种型号的安装支架，可随意安装传感器、光纤、反射镜



光纤传感器
激光传感器
光电传感器
微型光电传感器
区域传感器
光幕传感器
压力传感器
接近传感器
特殊用途传感器
传感器外围产品
简易省配线单元
省配线系统
磁、排、测、量传感器
静电消除产品
工业用内视镜
激光刻印机
PLC·终端
可编程智能操作面板
节能支持产品
FA元器件
变频器
通用功率继电器
图像处理装置
紫外线硬化装置

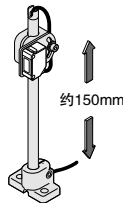
传感器安装支架
传感器轴调整器
其它产品

MS-AJ

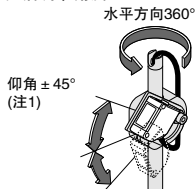
轻松实现检测位置的变更、微调

传感器安装后的微调简便易行。

灵活调节高度



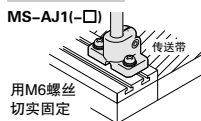
灵活调节角度



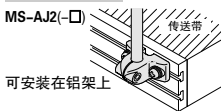
(注1): MS-AJ□-F(光纤组件)的仰角为±20°。

可安装在垂直或水平面上

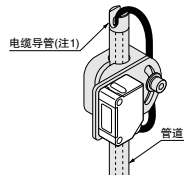
安装在水平面上



安装在垂直面上



电缆可轻松旋入管中



(注1): MS-AJ□-F(光纤装配)时,不可将光缆旋入管道。

8种型号

MS-AJ□(基本组件)

可用于安装CX-400/440、LS、EX-40、EZ-10各系列以及RF-210(反射镜)。



MS-AJ□-A(侧臂组件)

在MS-AJ□(基本组件)上追加了能进行水平方向调整的侧臂,可从组件线上方检测。



MS-AJ□-M(反射镜组件)

将MS-AJ□(基本组件)的传感器安装支架变成反射镜安装支架。可安装RF-220、RF-230(反射镜)。



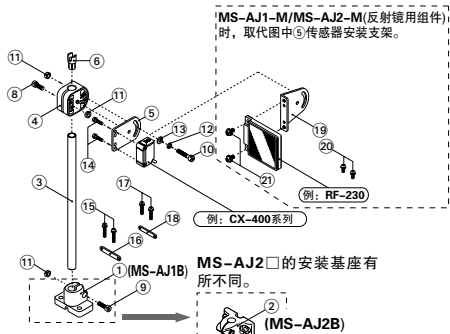
MS-AJ□-F(光纤组件)

将MS-AJ□-A(侧臂组件)的传感器安装支架变成光纤安装支架。可安装FD-L51、FD-L52、FD-L53、FD-L54及M3、M4、M6螺纹型光纤。



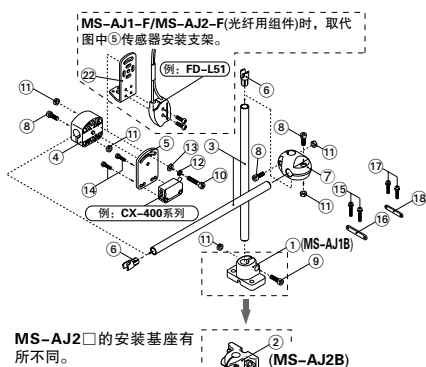
零件构成

MS-AJ1、MS-AJ2、MS-AJ1-M、MS-AJ2-M



(注1): 反射镜用组件(MS-AJ□-M)上不附带电缆导管(图中⑥)。

MS-AJ1-A、MS-AJ2-A、MS-AJ1-F、MS-AJ2-F



(注1): 调整侧臂安装基座(图中⑦)时, 将固定侧臂的M4(长12mm)内六角螺栓(图中⑧点)松开2处后再调整较为方便。

No.	零件名	种类	成品				单个零件											
			MS-AJ1 MS-AJ2 (基本组件)	MS-AJ1-A MS-AJ2-A (侧臂 组件)	MS-AJ1-M MS-AJ2-M (反射镜 组件)	MS-AJ1-F MS-AJ2-F (光纤 组件)	MS-AJS (传感器 安装单元)	MS-AJR (反射镜 安装单元)	MS-AJ-R1 (反射镜 安装支架)	MS-AJD (光纤 安装单元)	MS-FD-1 (光纤 安装支架)	MS-AJL (侧臂 安装单元)	MS-AJ1B MS-AJ2B (底座单元)	MS-AJG (电缆 导管)	MS-AJP (侧臂 管)			
①	平面用安装基座(MS-AJ□附带)		1	1	1	1	-	-	-	-	-	-	-	-	-	-		
②	侧面用安装基座(MS-AJ□附带)		1	1	1	1	-	-	-	-	-	-	-	-	-	-		
③	侧臂(管)		1	2	1	2	-	-	-	-	-	-	-	-	-	1		
④	支架安装基座		1	1	1	1	1	1	1	1	-	-	-	-	-	-		
⑤	传感器安装支架		1	1	-	-	1	-	-	-	-	-	-	-	-	-		
⑥	电缆导管		1	2	-	2	-	-	-	-	-	-	-	-	1	-		
⑦	侧臂安装基座		-	1	-	1	-	-	-	-	-	-	-	-	-	-		
⑧	M4(长12mm)内六角螺栓(Drillube加工品)		1	3	1	3	1	1	1	1	-	-	-	2	-	-		
⑨	M4(长15mm)内六角螺栓(Drillube加工品)		1	1	1	1	-	-	-	-	-	-	-	-	1	-		
⑩	M4(长22mm)内六角螺栓		1	1	1	1	1	1	1	1	-	-	-	-	-	-		
⑪	M4螺母		3	5	3	5	2	2	2	2	-	-	-	2	1	-		
⑫	M4用弹簧垫圈		1	1	1	1	1	1	1	1	-	-	-	-	-	-		
⑬	M4用平垫圈		1	1	1	1	1	1	1	1	-	-	-	-	-	-		
⑭	CX-400/440、LS、EZ-10系列 安装用M3(长14mm)带垫圈螺丝		2	2	-	-	2	-	-	-	-	-	-	-	-	-		
⑮	EQ-20系列(注2)安装用M3(长18mm)带垫圈螺丝		2	2	-	-	2	-	-	-	-	-	-	-	-	-		
⑯	EQ-20系列(注2)用安装支架辅助板		1	1	-	-	1	-	-	-	-	-	-	-	-	-		
⑰	EX-40系列安装用M3(长16mm)带垫圈螺丝		2	2	-	-	2	-	-	-	-	-	-	-	-	-		
⑱	EX-40系列用安装支架辅助板		1	1	-	-	1	-	-	-	-	-	-	-	-	-		
⑲	反射镜安装支架		-	-	1	-	-	1	1	-	-	-	-	-	-	-		
⑳	RF-220安装用M3(长8mm)带垫圈螺丝		-	-	2	-	-	2	2	-	-	-	-	-	-	-		
㉑	RF-230安装用M4(长8mm)带垫圈螺丝		-	-	2	-	-	2	2	-	-	-	-	-	-	-		
㉒	光纤安装支架		-	-	-	1	-	-	1	1	-	-	-	-	-	-		

(注1): 上表中的各数字为附属零件的个数。

(注2): EQ-20系列已于2005年12月停止生产。

种类

种类	形状	型号	适用传感器、 反射镜和光纤
基本组件	水平安装型	MS-AJ1	CX-400/440系列 LS系列 EQ-20系列(注1) EX-40系列 EZ-10系列 RF-210(反射镜)
	垂直安装型	MS-AJ2	
侧臂组件	水平安装型	MS-AJ1-A	RF-220(反射镜) RF-230(反射镜)
	垂直安装型	MS-AJ2-A	
反射镜用组件	水平安装型	MS-AJ1-M	MS-AJ1-F MS-AJ2-F
	垂直安装型	MS-AJ2-M	
光纤用组件	水平安装型	MS-AJ1-F	FD-L51(光纤) FD-L52(光纤) FD-L53(光纤) FD-L54(光纤) M3、M4和M6螺纹型光纤
	垂直安装型	MS-AJ2-F	

(注1): EQ-20系列已于2005年12月停止生产。

单个零件(各单元可另行订购。)

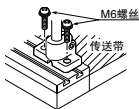
品名	形状	型号
传感器安装单元		MS-AJS
反射镜安装单元		MS-AJR
反射镜安装支架		MS-AJ-R1
光纤安装单元		MS-AJD
光纤安装支架		MS-FD-1
侧臂安装单元		MS-AJL
底座单元(水平安装型)		MS-AJ1B
底座单元(垂直安装型)		MS-AJ2B
电缆导管		MS-AJG
侧臂(管)		MS-AJP

■使用指南

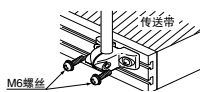
安装

- 使用M6螺丝将通用传感器安装支架安装在设备上。紧固扭矩应在 $2\text{N}\cdot\text{m}$ 以下。

安装在水平面上

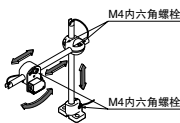


安装在垂直面上



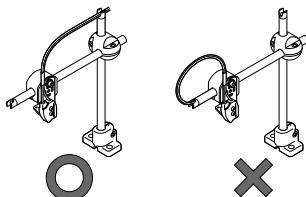
调节

- 侧臂、支架安装基座、安装基座和侧臂安装基座可按图中箭头所示的方向，松开M4内六角螺栓进行调节。
- 调节后的M4内六角螺栓的紧固扭矩应在 $1.2\text{N}\cdot\text{m}$ 以下。



将电缆旋入管中

- 当传感器安装在MS-AJ□(基本组件)或MS-AJ□-A(侧臂组件)上时，可将传感器电缆旋入管道。但是，当光纤头安装在MS-AJ□-F(光纤组件)上时，不可将光缆旋入管道。



其它

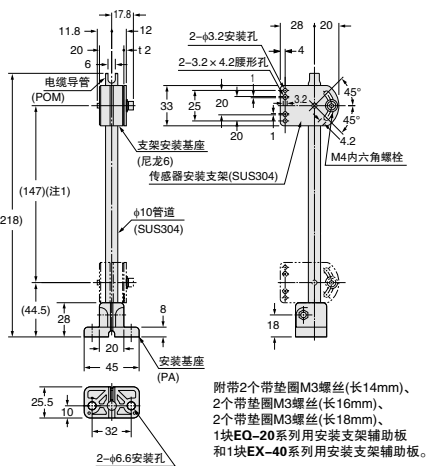
- 对通用传感器安装支架过度施力会导致其破损。敬请注意。
- 使用通用传感器安装支架时，请确保传感器不受过度振动。

■外形尺寸图(单位: mm)

外形尺寸图的CAD数据可从网站上进行下载。

MS-AJ1

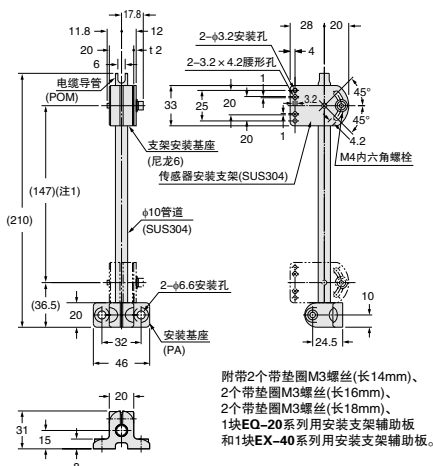
基本组件



(注1): 该尺寸是指活动部位的可调范围。

MS-AJ2

基本组件



(注1): 该尺寸是指活动部位的可调范围。

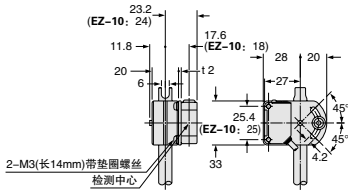
■外形尺寸图(单位: mm)

外形尺寸图的CAD数据可从网站上进行下载。

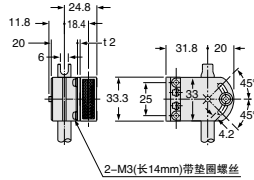
基本组件

MS-AJ1 MS-AJ2

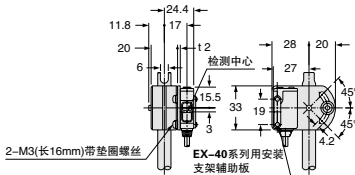
CX-400/440系列、LS系列、EZ-10系列安装图(仅安装部)



RF-210反射镜安装图(仅安装部)

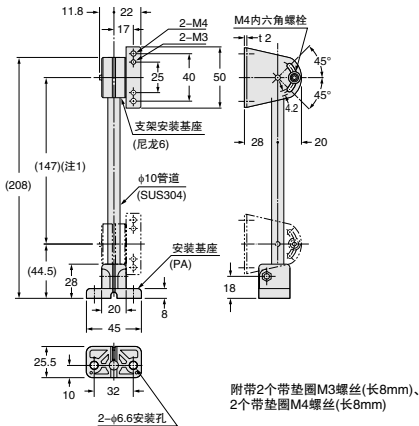


EX-40系列安装图(仅安装部)



MS-AJ1-M

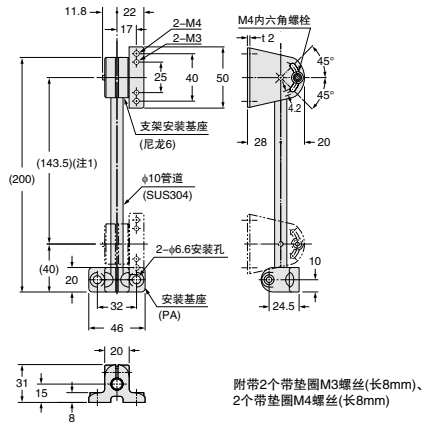
反射镜组件



(注1): 该尺寸是指活动部位的可调范围。

MS-AJ2-M

反射镜组件



(注1): 该尺寸是指活动部位的可调范围。

■外形尺寸图(单位: mm)

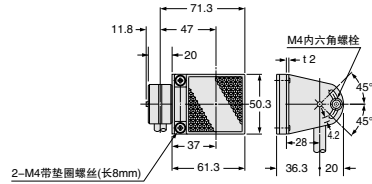
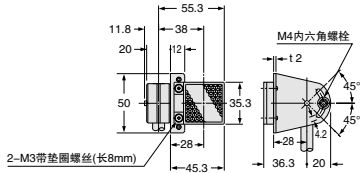
外形尺寸图的CAD数据可从网站上进行下载。

MS-AJ1-M MS-AJ2-M

反射镜组件

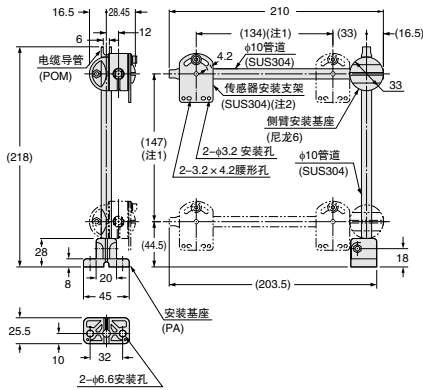
RF-220反射镜安装图(仅安装部)

RF-230反射镜安装图(仅安装部)



MS-AJ1-A

侧臂组件



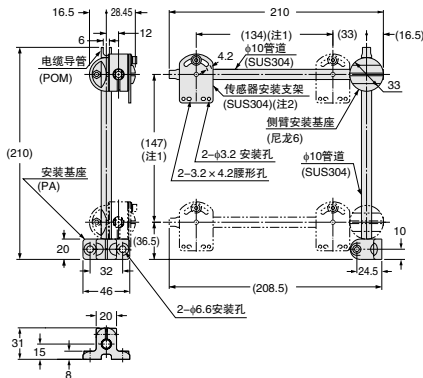
附带2个带垫圈M3螺丝(长14mm)、
2个带垫圈M3螺丝(长16mm)、
2个带垫圈M3螺丝(长18mm)、
1块EQ-20系列用安装支架辅助板
和1块EX-40系列用安装支架辅助板。

(注1): 该尺寸是指活动部位的可调范围。

(注2): 传感器安装支架的尺寸、传感器和反射镜安装图请参阅MS-AJ1/MS-AJ2(基本组件)。

MS-AJ2-A

侧臂组件



附带2个带垫圈M3螺丝(长14mm)、
2个带垫圈M3螺丝(长16mm)、
2个带垫圈M3螺丝(长18mm)、
1块EQ-20系列用安装支架辅助板
和1块EX-40系列用安装支架辅助板。

(注1): 该尺寸是指活动部位的可调范围。

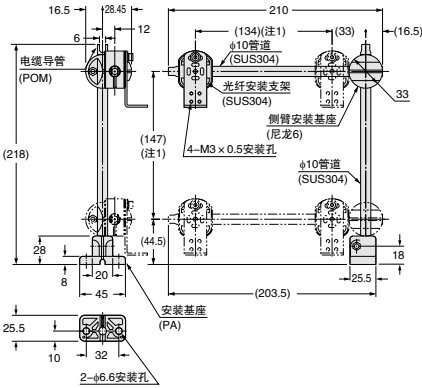
(注2): 传感器安装支架的尺寸、传感器和反射镜安装图请参阅MS-AJ1/MS-AJ2(基本组件)。

■外形尺寸图(单位: mm)

外形尺寸图的CAD数据可从网站上进行下载。

MS-AJ1-F

光纤组件

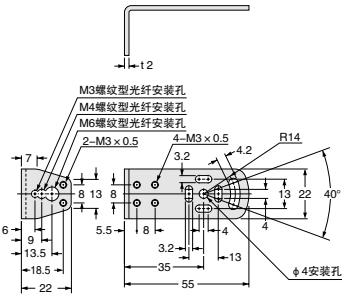


(注1): 该尺寸是指活动部位的可调范围。

MS-AJ1-F MS-AJ2-F

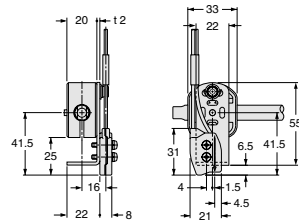
光纤组件

光纤安装支架/MS-FD-1

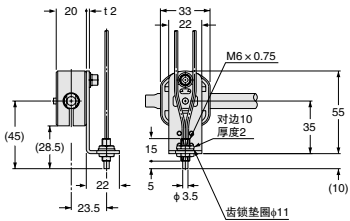


材质: SUS304

FD-L51安装图(仅安装部)



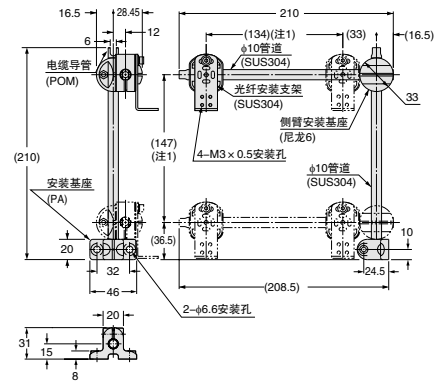
FD-FM2安装图(仅安装部)



(注1): 上图适用于M6螺紋型光纤。

MS-AJ2-F

光纤组件



(注1): 该尺寸是指活动部位的可调范围。