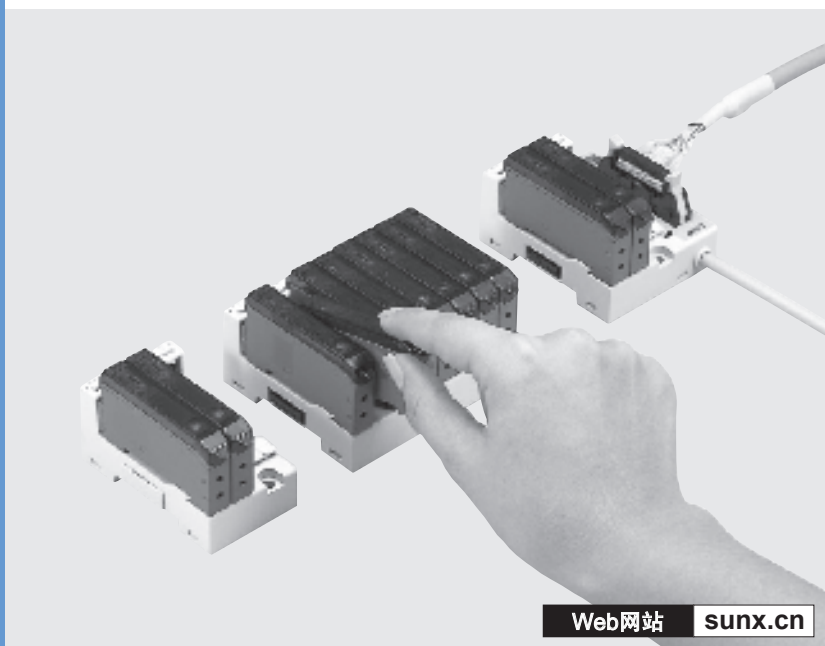


简易省配线用传感器座 SL-BMW/BW



Web网站 sunx.cn



- 请勿将本产品作为保护人身安全的检测装置使用。
- 以保护人体为目的的检测装置，请使用符合OSHA、ANSI及IEC等各国有关人体保护用品法律和标准的产品。

1分钟就能接好16台传感器

种类

带◎标记的机型为标准库存品。关于无标记(接到订单后生产的产品)产品的交货期，请垂询代理店。

品名	形状	型号	内容
传感器座	插座单元用传感器主座		SL-BMW 每台可连接4台插座单元，最多可连接3台扩展座，共计可连接16台插座单元。使用带MIL连接器的电缆来连接PLC。 (可将传感器座上所连接的插座单元的自诊断输出的OR输出作为通道0进行传输。此时，无法将插座单元连接到通道0。)
	插座单元用扩展座		SL-BX 每台扩展座上可连接4台插座单元。
	连接器输入扩展座(注1)		◎SL-BXJ 每台扩展座可连接8台输入设备。可使用压接式插孔连接器简单连接。
	4通道专用传感器座	 照片为已安装插入单元实例。	SL-BW 每台可连接4台插座单元。使用附带线缆连接PLC。 (可将传感器座上所连接的插座单元的自诊断输出的OR输出作为通道0进行传输。此时，无法将插座单元连接到通道0。)
插座单元	放大器分离型光束传感器		SU-7J 厚度只有10mm，采用自动设置灵敏度的方式，可简单设置灵敏度。可与12种检测头进行组合使用。详情请参照SU-7/SH系列(P.489~)。
	输入端子座单元(注1)		SL-TJ1 可连接光束传感器、接近传感器、限位开关等各种输入设备。
压接式插孔连接器		◎SL-CJ1 (白色)	0.08~0.2mm ² (导体截面积)用 导线直径: φ0.7~φ1.2mm
		◎SL-CJ2 (黑色)	0.3mm ² (导体截面积)用 导线直径: φ1.1~φ1.6mm
			将输入设备连接到连接器输入扩展座上时所使用的压接式插孔连接器。 [压接时，请务必使用专用的压接钳SL-JPC。(参照P.1119)]
			10个/套

插座单元的光纤传感器FX-D1J/A1J/M1J于2005年12月停产。

放大器分离型接近传感器GA-14J/15J于2007年3月停产。

(注1): 无法连接PNP输出型传感器。

规格

传感器座

项目	品名	传感器主座	插座单元用扩展座	连接器输入扩展座	4通道专用传感器座
	型号	SL-BMW	SL-BX	SL-BXJ (注2)	SL-BW
电源电压	取决于所使用的输入设备		——	由传感器主座供电	取决于所使用的输入设备
消耗电流	取决于所使用的传感器及连接台数(注3)			6mA/通道(不含连接设备)	取决于所使用的传感器及连接台数(注3)
输入点数	4点(与扩展座组合后最大16点)(注5)				4点(注5)
使用周围温度	0~+55℃(但应无凝露)、存储时: -20~+70℃				
使用周围湿度	35~85%RH、存储时: 35~85%RH				
材质	外壳: 耐热ABS、连接器: PBT、外壳盖板(仅限 SL-BXJ): 聚碳酸酯				
电源电缆	0.3mm ² 带2芯橡胶绝缘电缆2m	——			0.2mm ² 带6芯橡胶绝缘电缆2m
重量	本体重量: 约130g	本体重量: 约30g	本体重量: 约60g	本体重量: 约130g	
附件	扩展连接器保护盖: 1个 插入连接器保护盖: 1套(注6)	——	输入记名标签: 1张 连接器标签: 8张	插入连接器保护盖: 1套(注6)	

(注1): 无指定的测量条件下, 使用周围温度=+20℃。

(注2): 无法连接PNP输出型传感器。

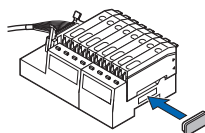
(注3): 无**SL-BMW**、**SL-BX**及**SL-BW**自身的消耗电流。

(注4): 使用自诊断输出时, 最大15点。

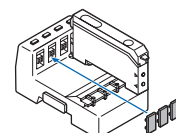
(注5): 使用自诊断输出时, 最大3点。

(注6): 连接器外露的部分, 请务必使用附带的扩展连接器保护盖、插入连接器保护盖。插入连接器保护盖为3个一组。使用2个以下时, 请切断连接部分后使用。

扩展连接器保护盖



插入连接器保护盖



插座单元

项目	品名	放大器分离型光束传感器	输入端子台单元
	型号	SU-7J	SL-TJ1
电源电压	12~24V DC±10%(由传感器座供电24V DC)		24V DC±10%(由传感器座供电24V DC)
消耗电流	35mA以下		0mA(指示灯亮灯时为7.5mA以下, 不含连接设备)
输出	配备检测输出、自诊断输出		——
组合检测头	SH 系列		NPN晶体管、直流两线制或者继电器输出的传感器、开关等(信号条件以连接有传感器座的PLC的输入条件为准)
检测距离	穿透型: 2m(SH-33R) 反射型: 100mm(SH-32R)		——
功能	配备有自动设定灵敏度的功能、防止干涉功能、灵敏度余量显示功能、设定灵敏度转移功能、0~5s可变ON延迟或者OFF延迟定时器		配备有指示灯 (传感器输入ON时红色LED亮灯、自诊断输入ON时黄色LED亮灯)
连接方式	连接连接器		连接连接器(输入设备为端子台连接)
使用周围温度	-10~+55℃(注2)、存储时: -20~+70℃		-10~+50℃(注2)、存储时: -20~+70℃
使用周围湿度	35~85%RH、存储时: 35~85%RH		
材质	外壳: 耐热ABS、外壳盖板: 聚碳酸酯、电缆锁定杆: PPS		外壳: 耐热ABS、外壳盖板: 聚碳酸酯、
重量	本体重量: 约65g		本体重量: 约20g
附件	MS-DIN-2 (放大器安装配件): 1个 型号标识标签: 1张		——

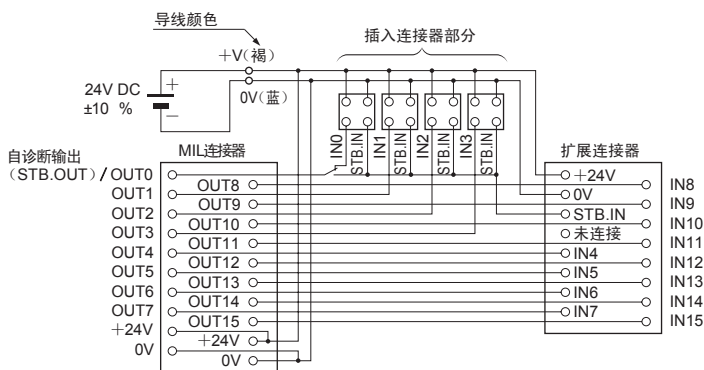
(注1): 无指定的测量条件下, 使用环境温度=+20℃(**SU-7J**为+23℃)。

(注2): 传感器座的使用环境温度为0~+55℃, 敬请注意。

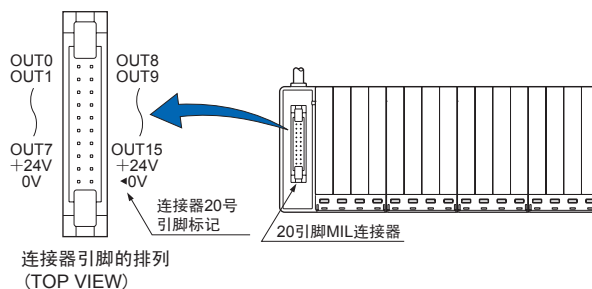
I/O电路图和线路图

SL-BMW

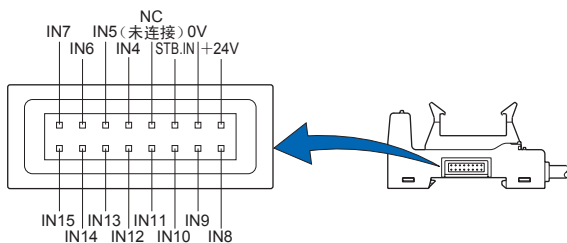
I/O电路图



MIL连接器引脚的排列图



扩展连接器引脚的排列图

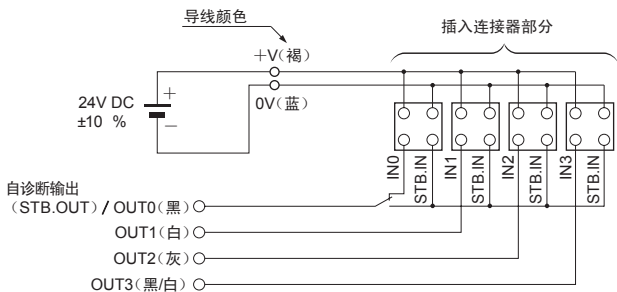


插入连接器引脚的排列图



SL-BW

I/O电路图

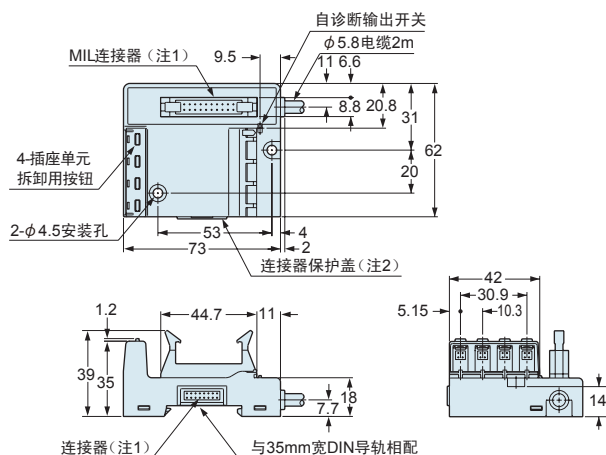


外形尺寸图 (单位: mm)

可从Web网站 (sunx.cn) 上下载外形尺寸图的CAD数据。

**SL-BMW
SL-BW**

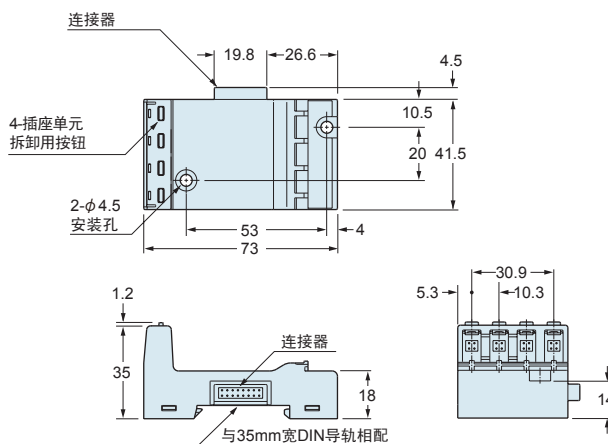
**插座单元用传感器主座
4通道专用传感器座**



(注1): SL-BW中未配备。
(注2): SL-BW中请勿拆卸。

SL-BX

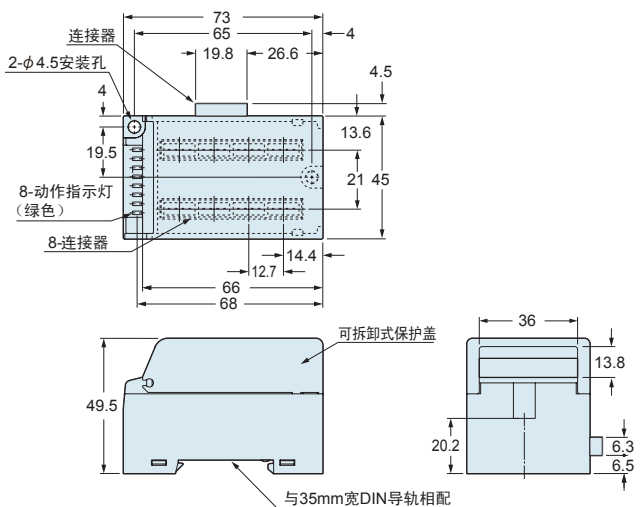
插座单元用扩展座



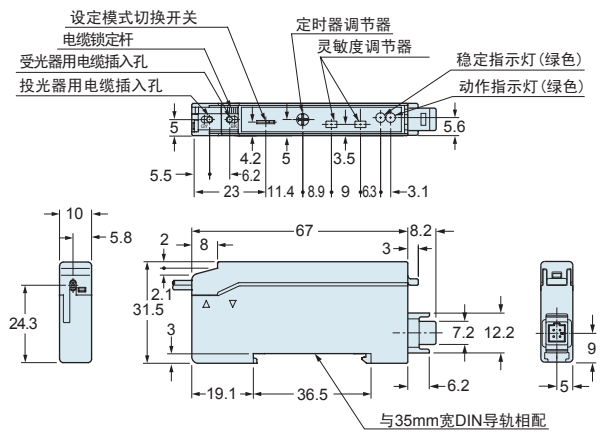
外形尺寸图 (单位: mm)

可从Web网站 (sunx.cn) 上下载外形尺寸图的CAD数据。

SL-BXJ 连接器输入扩展座

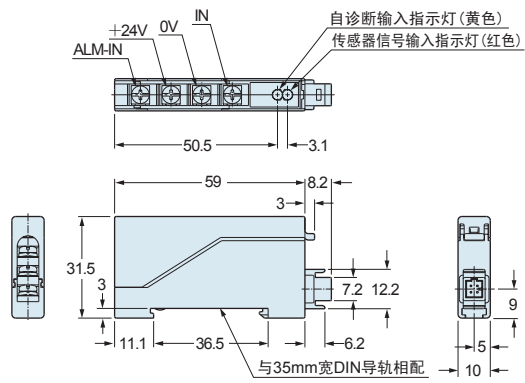


SU-7J 插座单元 (放大器分离型光束传感器)



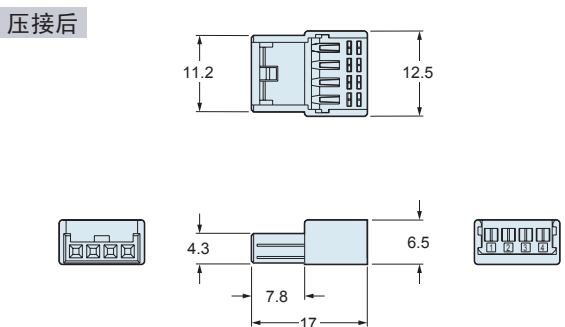
(注1): 上图为未安装线缆及外壳盖板时的图。

SL-TJ1 插座单元 (输入端子台单元)



(注1): 上图为未安装外壳盖板时的图。

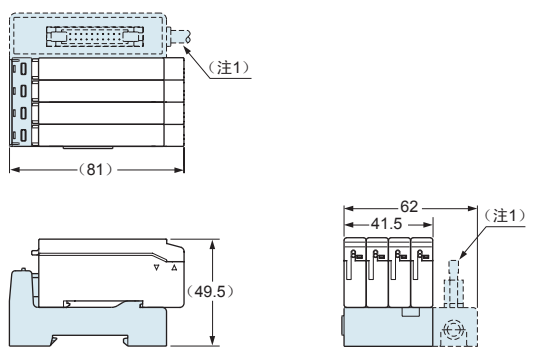
SL-CJ1 SL-CJ2 压接式插孔连接器



传感器座+插座单元

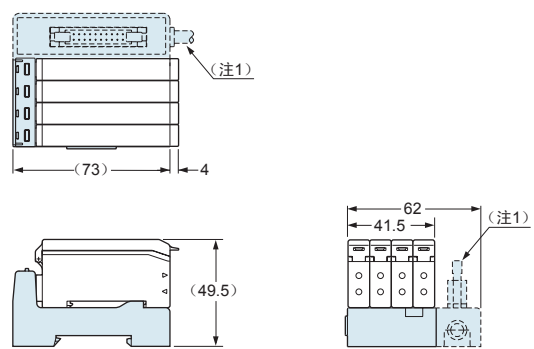
插座单元用座+插座单元的安装图

SU-7J



(注1): 用虚线表示SL-BMW的形状。

其他



(注1): 用虚线表示SL-BMW的形状。