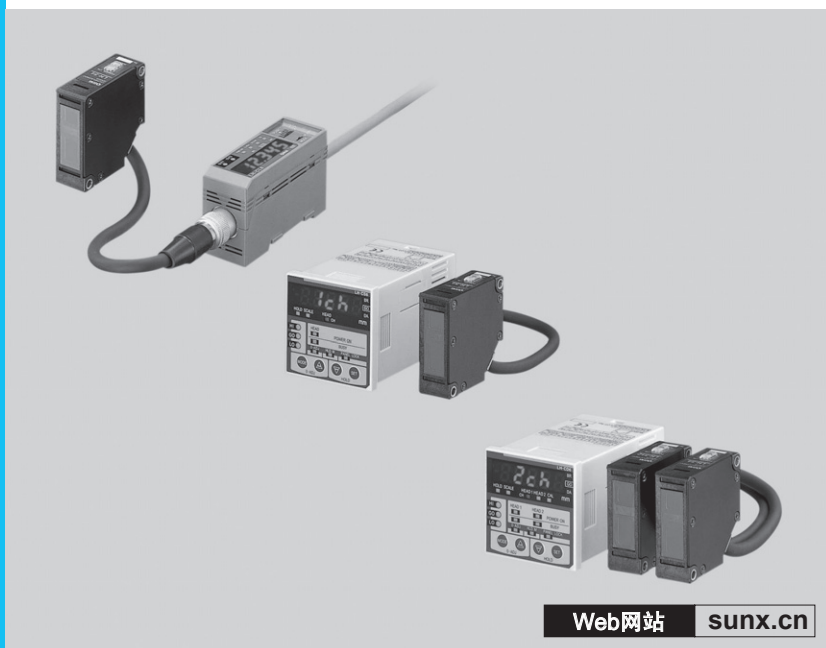



LED光学变位传感器 LH-50 系列

- 请勿将本产品作为保护人身安全的检测装置使用。
- 以保护人体为目的的检测装置，请使用符合OSHA、ANSI及IEC等各国有关人体防护用品法律和标准的产品。

通过红色LED光高精度地测量微小的变位

种类

带⊙标记的机型为标准库存品。关于无标记(接到订单后生产的产品)产品的交货期，请垂询代理店。

检测头

种类	形状	检测距离	型号	光点直径 (注1)	分辨率 (注2)
40mm型		40mm (检测范围: ±10mm)	LH-54	φ 1.6mm以下	2μm
80mm型		80mm (检测范围: ±20mm)	LH-58	φ 2.0mm以下	4μm
120mm型		120mm (检测范围: ±30mm)	LH-512	φ 3.0mm以下	20μm

(注1): 光点直径为测量中心距离下的代表值, 按照中心光强度的 $1/e^2$ (13.5%) 来定义。

(注2): 分辨率为下述条件下的值。电源电压24V DC、周围温度=+20℃、增益设置SELECT、响应时间设置300ms、测量中心距离、未使用防止干涉功能、测量物体白色陶瓷板、按照2σ规定。

控制器

种类	形状	型号	比较输出	可连接检测头
一般用途		LH-CL6	NPN开路集电极晶体管 (OUT1、OUT2)	1个
		LH-CL6P	PNP开路集电极晶体管 (OUT1、OUT2)	
高功能		LH-CS6	NPN开路集电极晶体管 (HI、GO、LO)	1个
		LH-CS6P	PNP开路集电极晶体管 (HI、GO、LO)	
		LH-CD6	NPN开路集电极晶体管 (HI、GO、LO)	1个或2个
		LH-CD6P	PNP开路集电极晶体管 (HI、GO、LO)	

(注1): 本产品是符合EMC指令的CE认证产品。适用于本产品的抗扰相关标准为EN 61000-6-2, 但要符合此标准, 需要满足下列条件。

条件 连接控制器的电源线应不超过10m。连接控制器的信号线应不超过30m。

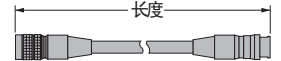
配件(另售)

带⊙标记的机型为标准库存品。关于无标记(接到订单后生产的产品)产品的交货期,请垂询代理店。

品名	型号	内容
延长电缆	LH-CCJ2	长度2m、 本体重量约130g
	LH-CCJ5	长度5m、 本体重量约270g
	LH-CCJ10	长度10m、 本体重量约480g
		0.2mm ² 两端带连接器的橡胶 绝缘电缆 电缆外径: ϕ 6mm 连接器最大外径: ϕ 14.7mm

延长电缆

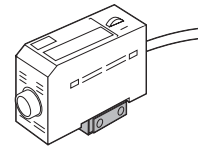
• LH-CCJ□



附件(另售)

• MS-DIN-3

(普通控制器安装支架)

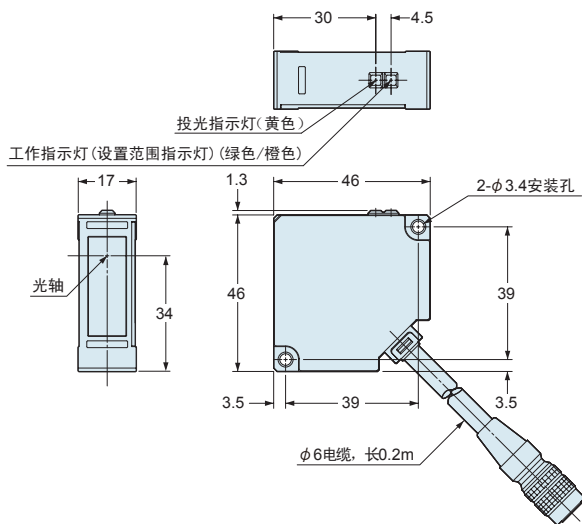


外形尺寸图(单位: mm)

可从Web网站(sunx.cn)上下载外形尺寸图的CAD数据。

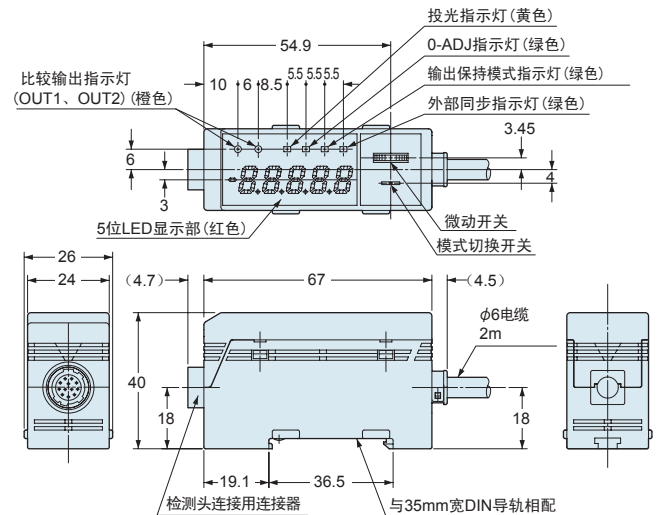
LH-54 LH-58 LH-512

检测头



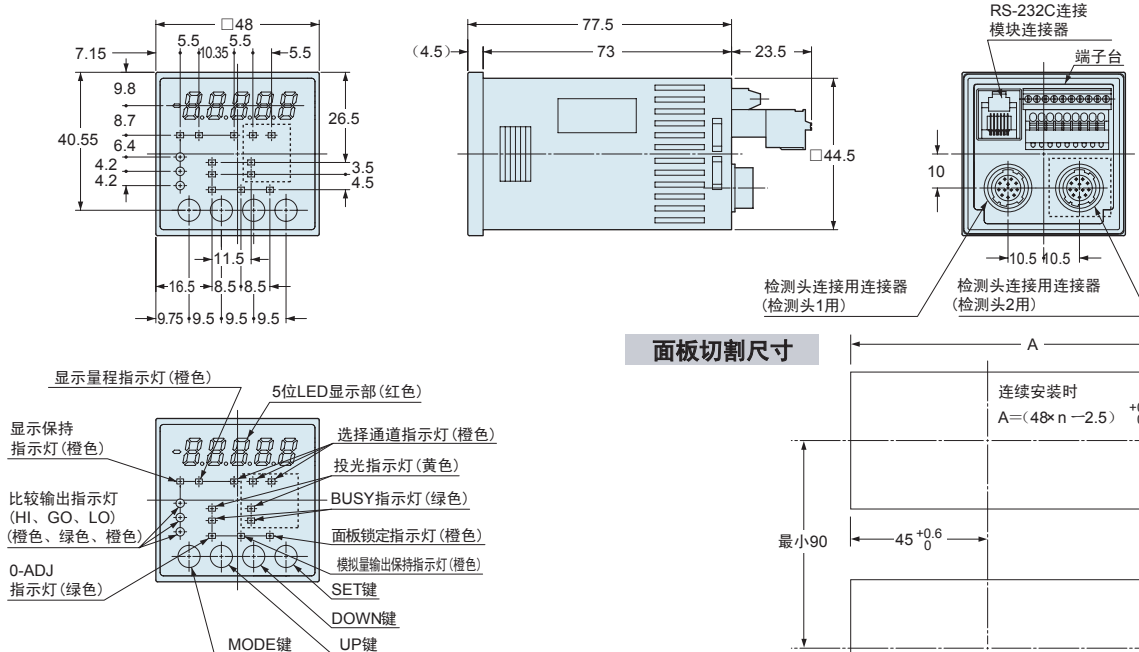
LH-CL6 LH-CL6P

控制器

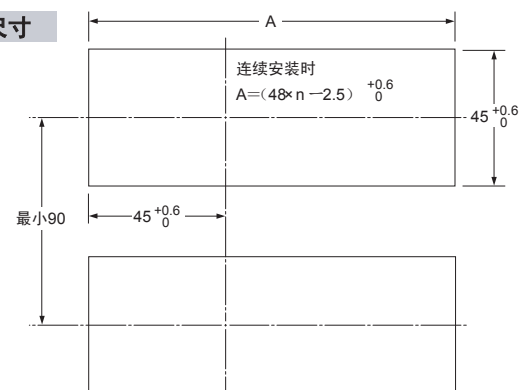


LH-CS6 LH-CS6P LH-CD6 LH-CD6P

控制器



面板切割尺寸



(注1): 面板厚度请保持在1~5mm。