

## ER-Q 系列

订购时的注意事项

▶F-18

订购指南

▶P.1109

用语解说

▶P.1473

一般注意事项

▶P.1477

## 无需压缩空气的焦点型静电消除器

NEW



EMC指定适用

光纤传感器  
激光传感器  
光电传感器  
微型光电传感器  
区域传感器  
光幕传感器  
压力传感器  
接近传感器  
特殊用途传感器  
传感器外围产品  
简易省配线单元  
省配线系统  
枪·钳·测量仪器  
静电消除产品  
工业用内视镜  
激光刻印机  
PLC·终端  
可编程智能操作面板  
节能支持产品  
FA元器件  
变频器  
通用功率继电器  
图像处理装置  
紫外线硬化装置

## 超小型

超小规格，可轻松组装到装置内。

## 风量调整

配备根据用途变换风量的调节器。

## 安全设计

配备维护保养、风扇故障时的LED显示和故障输出功能。

## 轻松维护保养

ONE SHOT拆装，可减少更换和清洗时的工时。



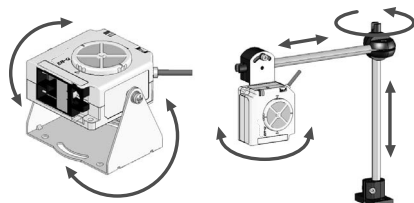
## 无需空气配管，轻松安装

如同传感器一样安装在小型作业台和装置内。



放电针组件

空气滤网



ER-QMS1

MS-AJ1-A

ER-Q

ER-F

ER-TF

ER-VW

ER-V

■ 种类

| 种类        | 形状  | 静电消除时间<br>( $\pm 1,000V \rightarrow \pm 100V$ ) | 离子平衡         | 型号   |
|-----------|---|---|--------------|------|
| 小型<br>风扇型 |  | 约1.5秒(注1)                                       | $\pm 10V$ 以下 | ER-Q |

(注1): 距离送风口正面100mm、风量最大、未安装滤网时的代表示例。

■ 配件(另售)

| 品名     | 型号       | 内容   |
|--------|----------|--|
| 安装支架   | ER-QMS1  | ER-Q的安装支架。<br>可调整风向。   |
| 带连接器电缆 | ER-QCC2  | 长2m<br>· 截面积为0.13mm <sup>2</sup> 的8芯单侧带连接器橡皮电缆                           |
|        | ER-QCC5  | 长5m<br>· 电缆外径: $\phi 3.7$ mm   |
| AC适配器  | ER-VAPS1 | IN: 100 ~ 120V AC、50/60Hz、40VA<br>OUT: 24V DC、750mA<br>使用环境温度: 0 ~ +40°C |
| 放电针组件  | ER-QANT  | 带钩针组件(1个)  |
| 空气滤网   | ER-QFX5  | 风扇吸气部用空气滤网(5个/套)   |

规格

| 项目     | 种类 | 小型风扇型                                      |
|--------|----|--|
|        | 型号 | ER-Q                                       |
| 静电消除时间 |    | 约1.5秒(注1)                                  |
| 离子平衡   |    | ±10V以下(注1)                                 |
| 电源电压   |    | 24V DC ±10%                                |
| 消耗电流   |    | 200mA以下                                    |
| 放电方式   |    | 高频AC方式                                     |
| 放电输出电压 |    | ±约2kV                                      |
| 最大风速   |    | 6.4m/s(注1)                                 |
| 最大风量   |    | 0.2m <sup>3</sup> /min                     |
| 主要功能   |    | 放电检查检测、放电故障检测、风扇故障检测、检查输出、故障输出             |
| 指示灯    |    | 放电(DSC) : 绿色LED、警报(ALARM) : 红色LED          |
| 臭氧产生量  |    | 0.02ppm以下(注1)                              |
| 使用环境温度 |    | 0 ~ +50°C(注意不可结露), 存储时: -10 ~ +65°C        |
| 使用环境湿度 |    | 35 ~ 65%RH(注意不可结露), 存储时: 35 ~ 65%RH        |
| 耐振动    |    | 频率10 ~ 150Hz 双振幅0.75mm X,Y和Z方向各2小时         |
| 接地方式   |    | C(电容器)接地                                   |
| 材质     |    | 外壳: PBT、放电针: 钨                             |
| 重量     |    | 本体重量: 约110g<br>接线用连接器                      |
| 附件     |    | [ Molex(株)生产: 外壳(5557-08P)、终端(5556T) ]: 1套 |

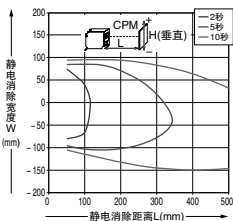
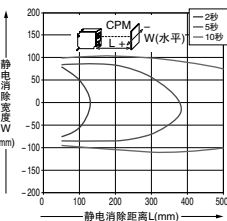
(注1): 距离送风口正面100mm、风量最大、未安装滤网时的代表示例。

静电消除特性图(代表示例)

通过□150mmCPM(充电板监视器)测量。(在CPM中心位置)

静电消除区域特性(水平方向)  
(风量最大、装有滤网时)

静电消除区域特性(垂直方向)  
(风量最大、装有滤网时)



- 光纤传感器
- 激光传感器
- 光电传感器
- 微型光电传感器
- 超声波传感器
- 压力传感器
- 接近传感器
- 特殊用途传感器
- 外围产品
- 防静电系统
- 静电消除产品
- 工业用内视镜
- 激光刻印机
- PLC、变频器
- 可编程智能操作装置
- 节能支持产品
- FA元器件
- 变频器
- 通用功率继电器
- 图像处理装置
- 紫外线硬化装置
- 订购指南
- 静电消除产品
- 洁净箱
- 脉冲气枪
- 表面电位检测
- ER-Q
- ER-F
- ER-TF
- ER-VW
- ER-V

■使用指南

一般注意事项请参阅P.1477。



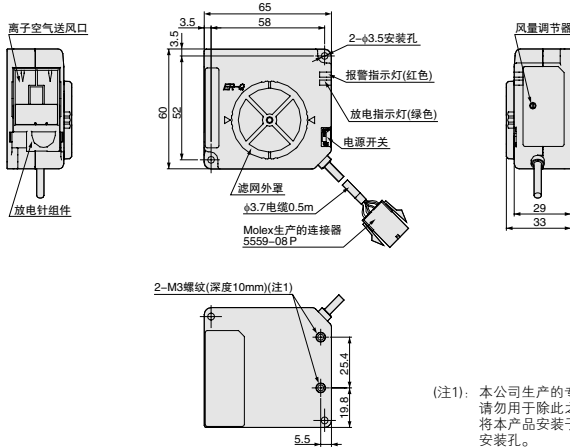
- 请勿将本产品作为保障人身安全的装置使用。
- 欲用于保障人身安全时，请使用符合 OSHA、ANSI 以及 IEC 等各国有关人身安全保障的法律和标准的产品。
- 请勿在有可燃物或易燃物等危险物品的环境周围使用本产品。

■外形尺寸图(单位: mm)

外形尺寸图的CAD数据可从网站上进行下载。

ER-Q

静电消除器本体



(注1): 本公司生产的专用于安装支架的螺纹孔。请勿用于除此之外的安装作业。将本产品安装于机柜等处时，请使用2-φ3.5安装孔。

- 光纤
- 传感器
- 静电消除器
- 光电传感器
- 微型光电传感器
- 区域传感器
- 光幕传感器
- 压力传感器
- 接近传感器
- 特殊用途传感器
- 外国产品
- 富士省配线
- 省配线系统
- 检查、判断、测量传感器
- 静电消除器
- 工业用内视镜
- 激光刻印机
- PLC、终端
- 可编程智能操作量仪
- 节能支持产品
- FA元器件
- 变频器
- 通用功率继电器
- 图像处理装置
- 紫外线硬化装置

- 订购指南
- 静电消除产品
- 洁净箱
- 脉冲气枪
- 表面电位检测

- ER-Q
- ER-F
- ER-TF
- ER-VW
- ER-V