

# Videojet® 7210 / 7310

脉冲式光纤激光打码机



## 体积小，打印质量高，低维护

全新Videojet 7210 (10W) 和7310 (20W) 脉冲式光纤激光打码机是行业中同类产品体积最小，功能最强，维护最少的固体式激光系统，可以在金属，塑料以及较难标识的材料上进行完美标识，能广泛应用在航空航天，汽车，电子，医疗器械以及工具制造行业中。

## 小巧的体积方便整合

- 最小的激光机扫描头，配有标准和高解析两种，可以90度或者0度出激光。
- 可选的高解析扫描头，可以提供更大的打印区域，以及在飞行打标上实现更快的速度。
- 不使用个人电脑作为独立的控制系统，使得系统的稳定性更高。

## 应用范围更广

- 客户可以在标准或者高清晰扫描头，不同的出光方式以及两种激光能量中，选择最适合使用的激光器。
- 强大的编辑软件，可以方便的制作各种可变信息（如日期，时间，班次等），商标，图形，多国字体，甚至将工程文件直接导入机器进行打印。

## 出色的可靠性能

- 采用最可靠的光纤激光能源，减少传统“灯箱式”激光机的日常维护
- 高效的光纤激光组件内置风扇冷却，减少了停机的可能，无需外置冷却器维护

**VIDEOJET**  
Optime Peace of Mind®

WKT 90023 15m  
WKT 90023 15m



## 打印区域

	6 mm 扫描头 SHF60A				10 mm 扫描头 SHF100A			
焦 距	50	100	165	258	100	163	254	420
最大 高度	19.5	70.2	115.4	180.5	75.8	142.2	215.5	361.5
最大 宽度	26	70.2	115.4	180.5	118.7	193.5	301.5	498.5

## 打印格式

标准字体 ( Windows® True Type® /TTF; PostScript®/PFA, PFB; Open Type® /OTF ), 独立字体, 例如high-speed 或者OCR 机器可识别编码: ID-MATRIX; ECC plain; 条形码 图形/图形组件, 几何图形, 符号等等 直线, 弧线, 有角度的文字标识; 对打印内容进行旋转, 反转, 扩大, 缩小顺序和序列数字, 生产日期, 分层, 实时时间打印; 在线打印可变数据 ( 例如重量, 内容等 )

## 激光器

### 激光光源

Yb脉冲式光纤激光器  
激光功率: 10W和20W  
波长: 1.06-1.07 um

## 激光光束控制组

数字式高速扫描头

## 激光光束出光角度

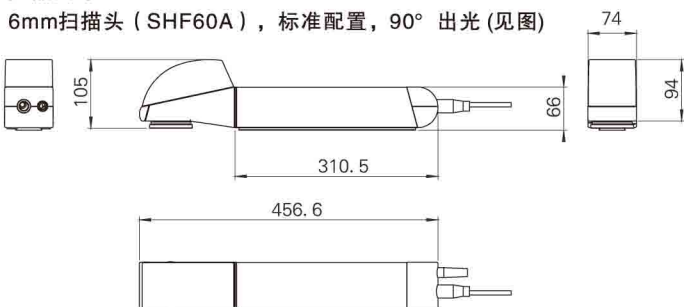
90度或者0度

## 聚焦镜片 ( 光学原件 )

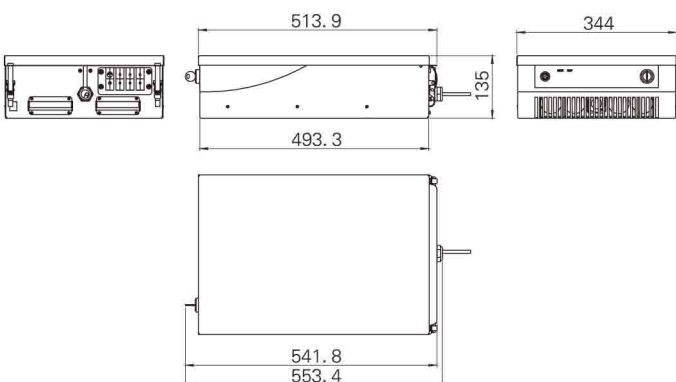
焦距 ( 6mm扫描头 ):  $f = 50/100/165/258$  mm  
焦距 ( 10mm扫描头 ):  $f = 100/163/254/420$  mm

## 产品尺寸

6mm扫描头 ( SHF60A ), 标准配置, 90° 出光 ( 见图 )



## 电源组件 ( 见图 )



## 用户界面

### 手持键盘

可加装在个人电脑上的Smart Graph控制软件

## 软件

### Smart Graph

基于Windows® XP/Vista的图形化用户界面, 能快捷方便的完成打印工作

## 系统配置

文字, 数据, 图形, 参数设置

多国文字可选 ( 多达20种, 例如中文, 日文, 英文, 德文等等 ) 利用文件导入功能, 可以方便的将标准CAD图, 或者图形文件导入软件中

所见即所得 ( WYSIWYG )

密码分级保护

## Smart Graph Com

ActiveX软件界面, 可以和客户生产操作系统进行整合

## 通信协议

以太网 ( TCP/IP, 100Mbit LAN ), RS232, digital I/Os同步器和电眼触发输入

I/O输入端: 启动, 停止, 外部错误, 工作选择, 触发, 同步器, 系统准备, 打印准备, 打印, shutter closed, 错误, 好/坏信号, 机器/操作人员互锁功能

客户定制化方案

## 整合

通过激光机scripting界面, 可以将激光机直接整合到复杂的生产系统中

通过以太网或者RS232界面和客户系统进行整合

精确的位置调节功能

## 电源

### 电源要求

100 240 V, 250VA, 1 PH, 50/60 Hz

## 环境防护等级

IP54s, 风冷

## 温度/湿度

5 - 40°C ( 40 105° F )

10 90%, 无水汽凝结

## 重量

电源组件 17kg / 37lbs

激光器 ( 6 mm ) - 4.4kg / 9.7lbs

激光器 ( 10 mm ) - 6kg / 13lbs



© 2010美国伟迪捷电子有限公司 · 版权所有。  
伟迪捷品牌是美国伟迪捷电子有限公司持续改进的产品, 我们保持在不行通知的情况变更设计和参数的权力。伟迪捷是伟迪捷技术公司的注册商标, Windows是微软公司的注册商标, TrueType是美国苹果公司的注册商标。

